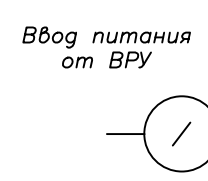
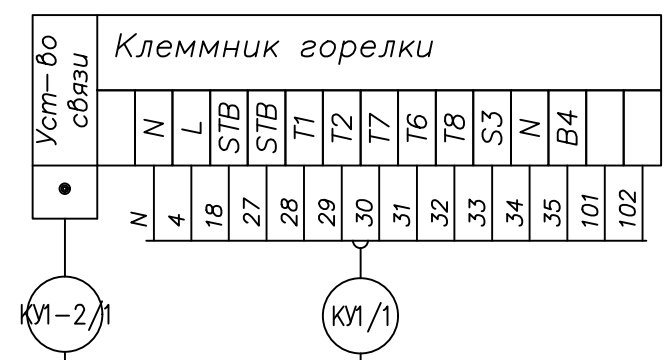
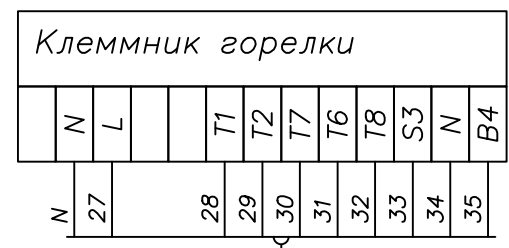


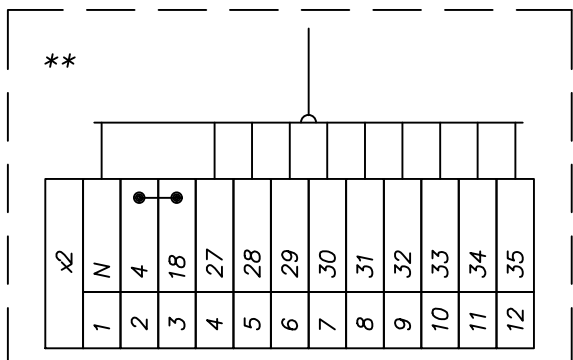
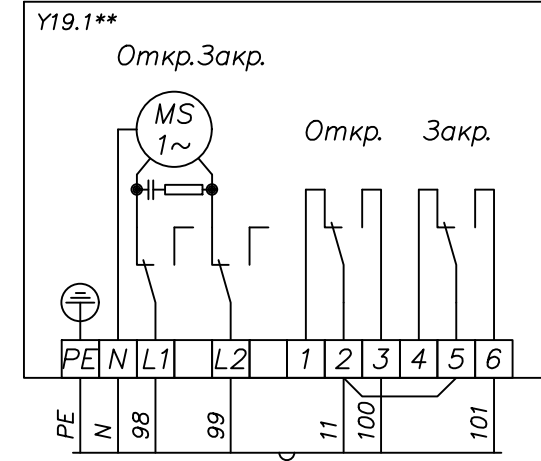
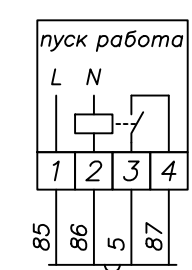
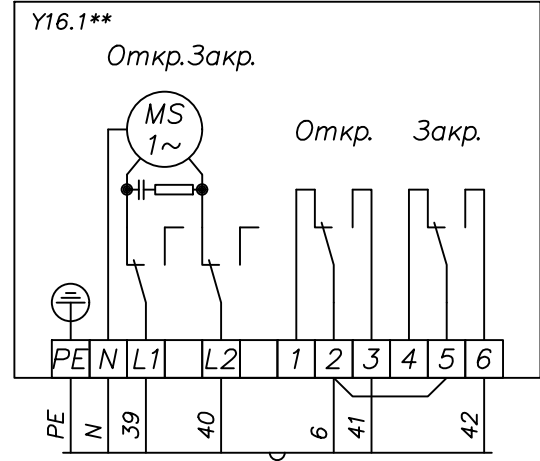
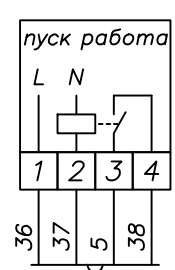
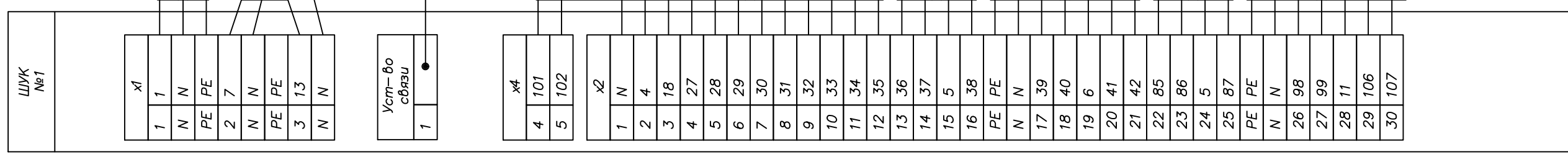
1	2	3	4	5	6	7	8
Наименование	Горелка котла		Пуск насоса рециркуляции котла	Котловая задвижка		Пуск насоса котлового	Задвижка дымохода
Измеряемый параметр							
Место установки отборных устройств или местных приборов	По месту		Силовой шкаф	На выходе из котла		Силовой шкаф	Дымоход котла
Монтажный чертеж							
Позиция по спецификации							

* Для горелок без отдельных клемм под приборы безопасности, подключение питания осуществить следующим образом:



ВВГнг(LS) 3x1,5

FIP cat5e 4x4x2x0,52



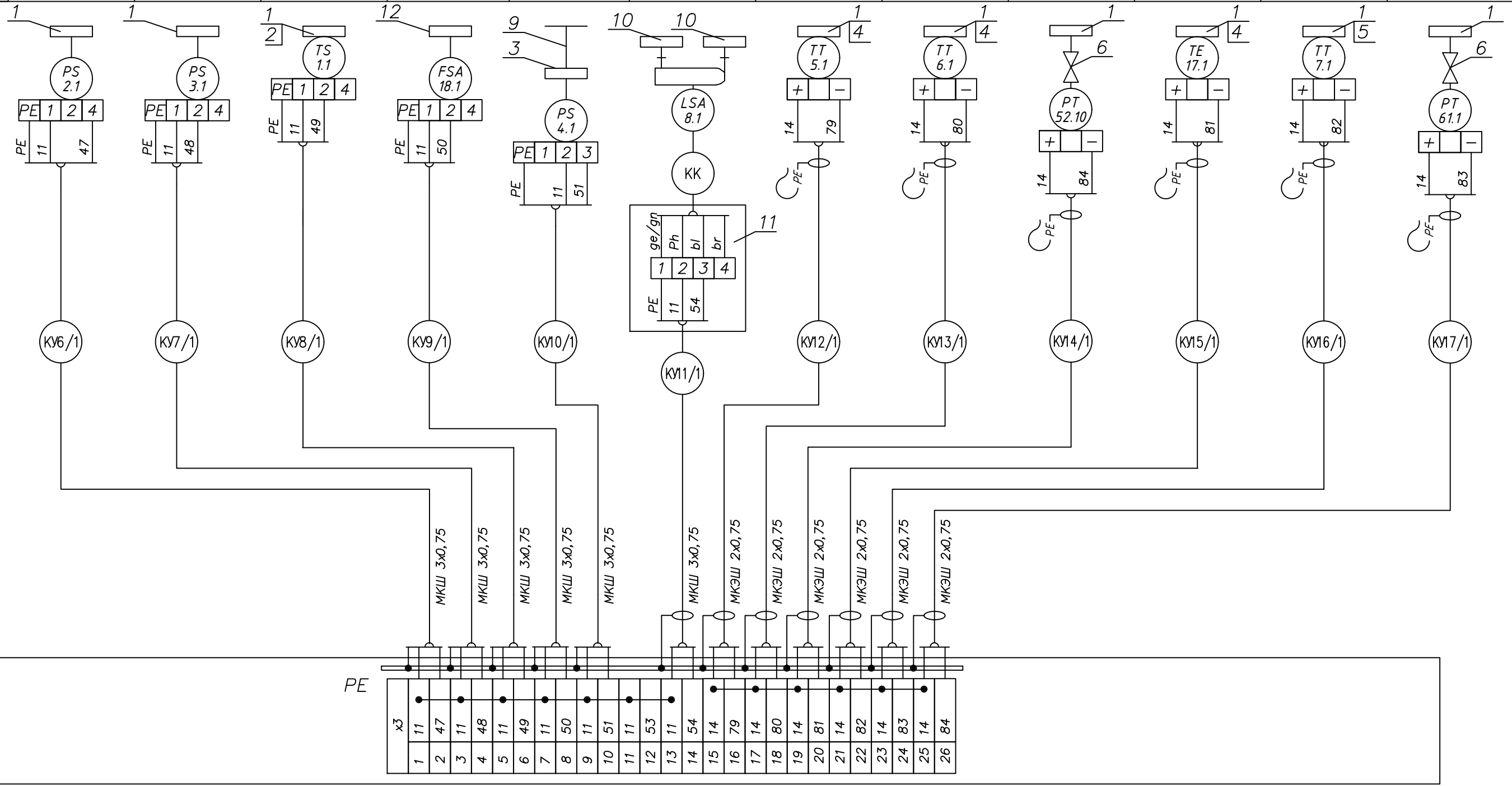
- ** - Опция. Дополнительное оборудование уточняется при заказе.
- Данная схема разработана для котла поз.К1.1 и применима для котла поз.К1.2, поз.К1.3 и поз.К1.4 с заменой индексов и обозначений на соответствующие.

Инв. № подл.	Подп. и дата	Взам. инв. №

Изм.	Кол. Уч.	Лист	№ Док.	Подп.	Дата

ШУК-КВ-ГМ-2,5-П

1	2	3	4	5	6	7	8					
Наименование	Реле давления на понижение	Реле давления на повышение	Реле температуры	Реле протока	Реле давления	Реле уровня	Преобразователь температуры	Преобразователь температуры	Преобразователь давления	Преобразователь температуры	Преобразователь температуры	Преобразователь давления
Измеряемый параметр	Давление воды	Давление воды	Температура воды	Расход воды	Давление в топке	Уровень воды	Температура воды	Температура воды	Давление топлива	Температура воды	Температура уходящих газов	Давление воды
Место установки отборных устройств или местных приборов	На выходе из котла	На выходе из котла	На выходе из котла	На входе в котел	Топка котла	На выходе из котла	На выходе из котла	обратная вода перед котлом	Перед горелкой	На входе в котел	Газоход котла	На входе в котел
Монтажный чертеж	ПР100.000.МЧ	ПР100.000.МЧ	ПР100.000.МЧ				ПР100.000.МЧ	ТМ 1-2-95	ПР100.000.МЧ		ТМ 1-2-95	ПР100.000.МЧ
Позиция по спецификации	PS2.1	PS3.1	TS1.1	FSA18.1**	PS4.1	LSA8.1**	ТТ5.1	ТТ6.1	РТ52.10	ТЕ17.1**	ТТ7.1	РТ61.1

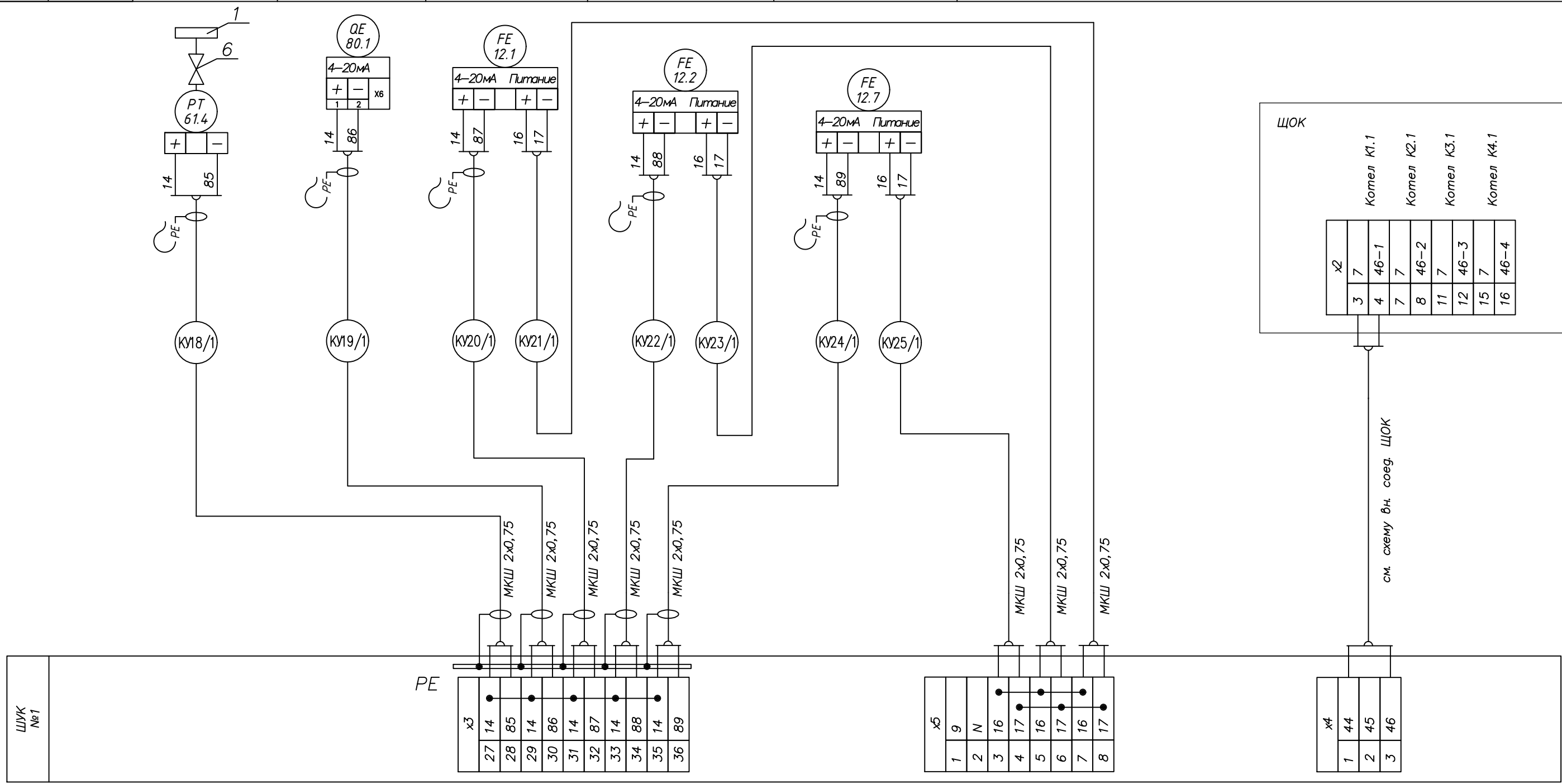


Инд. № подл. Погр. и дата. Взам. инв. №

1. ** – Опция. Дополнительное оборудование уточняется при заказе,
 2. Данная схема разработана для котла поз.К1.1 и применима для котла поз.К1.2, поз.К1.3 и поз.К1.4 с заменой индексов и обозначений на соответствующие.

Изм.	Кол. Уч.	Лист	№ Док.	Погр.	Дата	ШУК-КВ-ГМ-2,5-П	Лист
							5.2

1	2	3	4	5	6	7	8
Наименование	Преобразователь давления	Преобразователь содержания	Преобразователь расхода	Преобразователь расхода	Преобразователь расхода		
Измеряемый параметр	Давление воды	Кислород	Расход топлива	Расход топлива	Расход воды		
Место установки отборных устройств или местных приборов	На выходе из котла	Дымоход котла	Прямой топливопровод	Обратный топливопровод	Обратный топливопровод		
Монтажный чертеж	ПР100.000.МЧ						
Позиция по спецификации	РТ61.4	QE80.1	FE12.1	FE12.2	FE12.7		



Подключение блока питания преобразователей расхода

Авария котла

1. ** – Опция. Дополнительное оборудование уточняется при заказе,
 2. Данная схема разработана для котла поз.К1.1 и применима для котла поз.К1.2, поз.К1.3 и поз.К1.4 с заменой индексов и обозначений на соответствующие.

Инв. № подл.	Подп. и дата	Взам. инв. №
--------------	--------------	--------------

Изм.	Кол. Уч.	Лист	№ Док.	Подп.	Дата	ЩУК-КВ-ГМ-2,5-П	Лист
							5.3