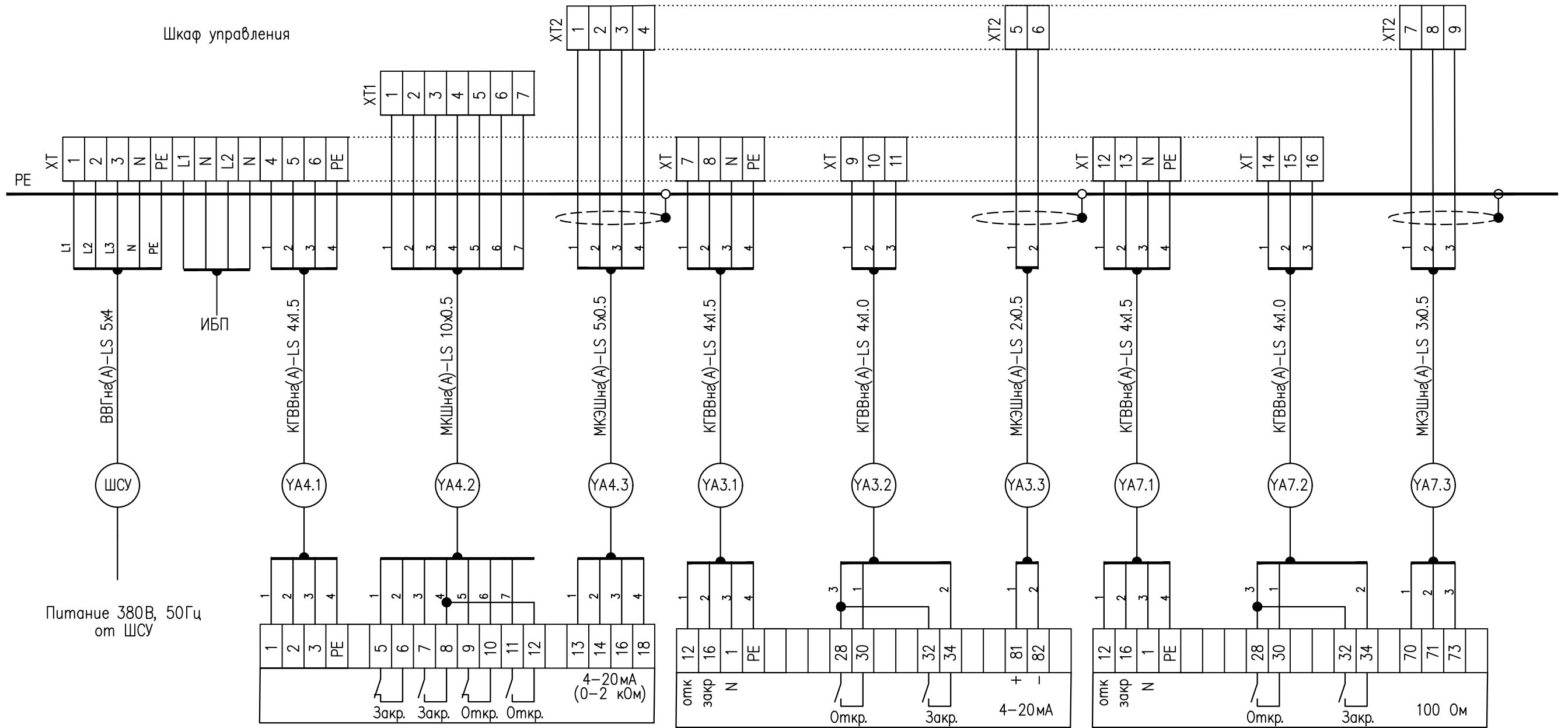


Шкаф управления

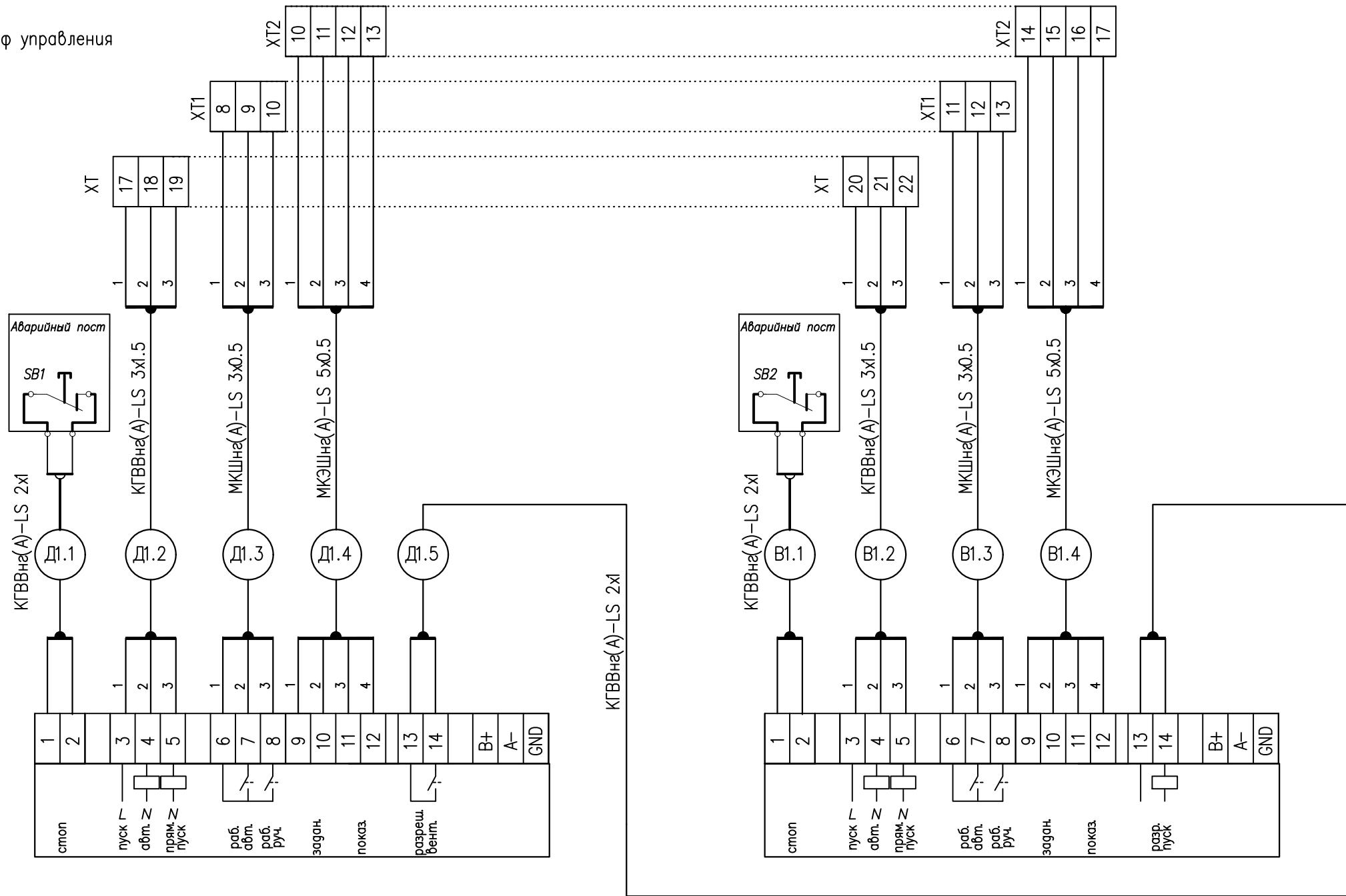


Питание 380В, 50Гц
от ШСУ

Наименование	Направляющий аппарат дымососа поз.Д-YA4	Регулятор уровня в барабане поз.В-YA3	Заслонка регулирующая на газе поз.Г-YA7
Тип	Механизм электрический однооборотный МЭ0-250/63-0,63У-99К	Электропривод Regada ST0.1	Электропривод Regada SP2

						ПК-0122.АТХ			
Изм.	Кол.уч.	Лист	Издок	Подпись	Дата				
Н.контроль	Леонтьев					Котел ДКВр 6,5/13	Стадия	Лист	Листов
Разработал	Аминев						П	9	10
ГИП	Обухов					Датчики и исполнительные механизмы котла. Схема соединений и подключения внешних проводов	ООО «ПромМатика»		

Шкаф управления



Наименование	Кнопочный пост	Шкаф силовой дымососа		Кнопочный пост	Шкаф силовой вентилятора
Тип	Пост кнопочный поз. КП1	Цепи управления дымососом поз. Д1 см. часть ЭМ		Пост кнопочный поз. КП2	Цепи управления дутьевым вентилятором поз. В1 см. часть ЭМ

Изм.	Лист	№ док	Подпись	Дата
------	------	-------	---------	------

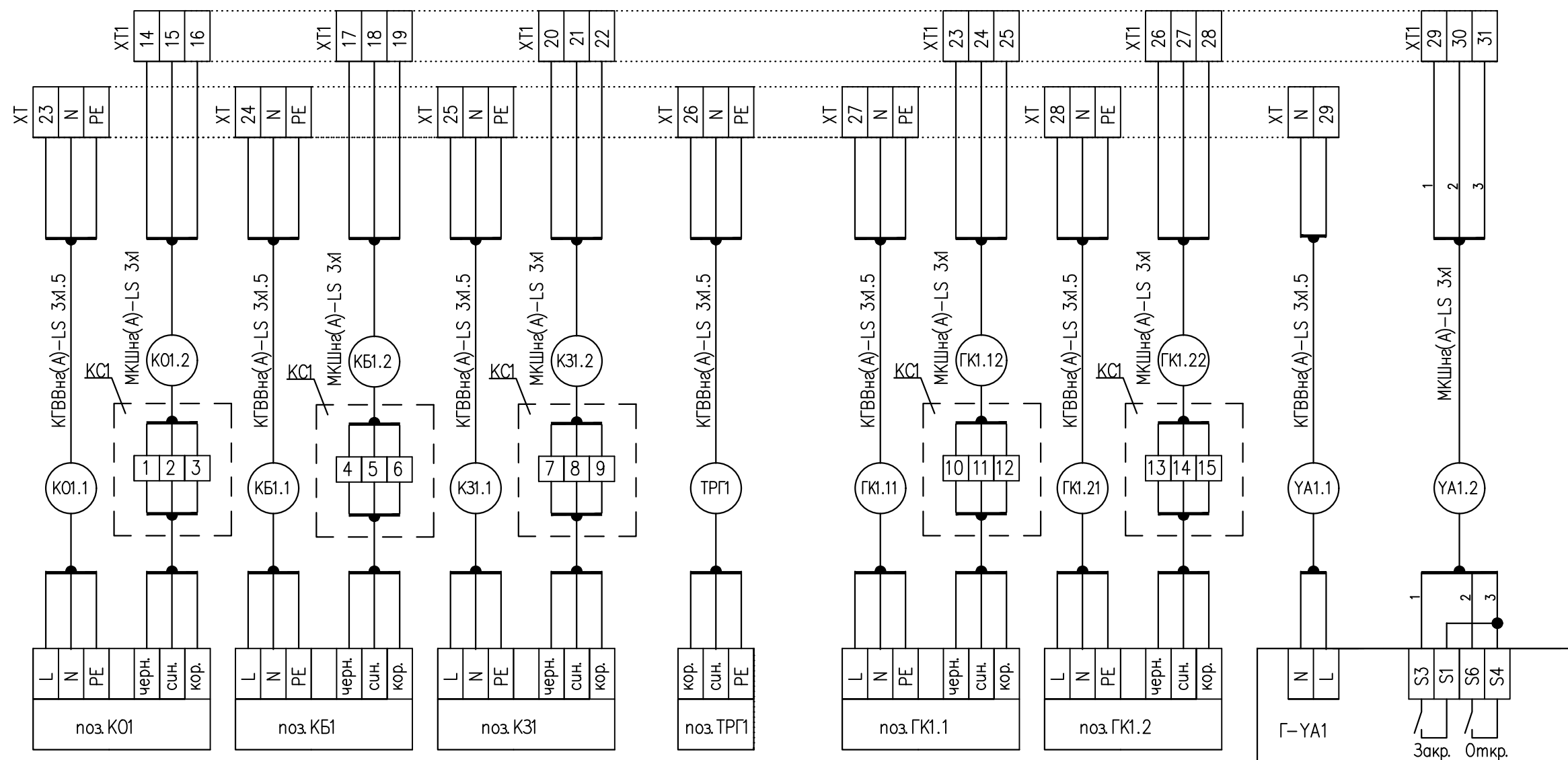
ПК-0122.АТХ

Лист

9.1

Формат А3

Шкаф управления



Наименование	Клапан опресовки	Клапан безопасности	Клапан запальника	Трансформатор розжига	Клапан ПЗК1.1	Клапан ПЗК1.2	Клапан расхода поз.Г-ГА1
Тип	Клапан ВНЗ/4НБ-4П поз. К01	Клапан ВФЗ/4Н-4П поз. КБ1	Клапан В1/2Н-4П поз. КЗ1	ИВН-02Е поз. ТРГ1	Клапан ВН4Н-0,5П поз. ГК1.1	Клапан ВН4М-0,5КП поз. ГК1.2	Электропривод da5fu230-ds блока С4Н-5-43

Изм.	Лист	№ док.	Подпись	Дата
------	------	--------	---------	------

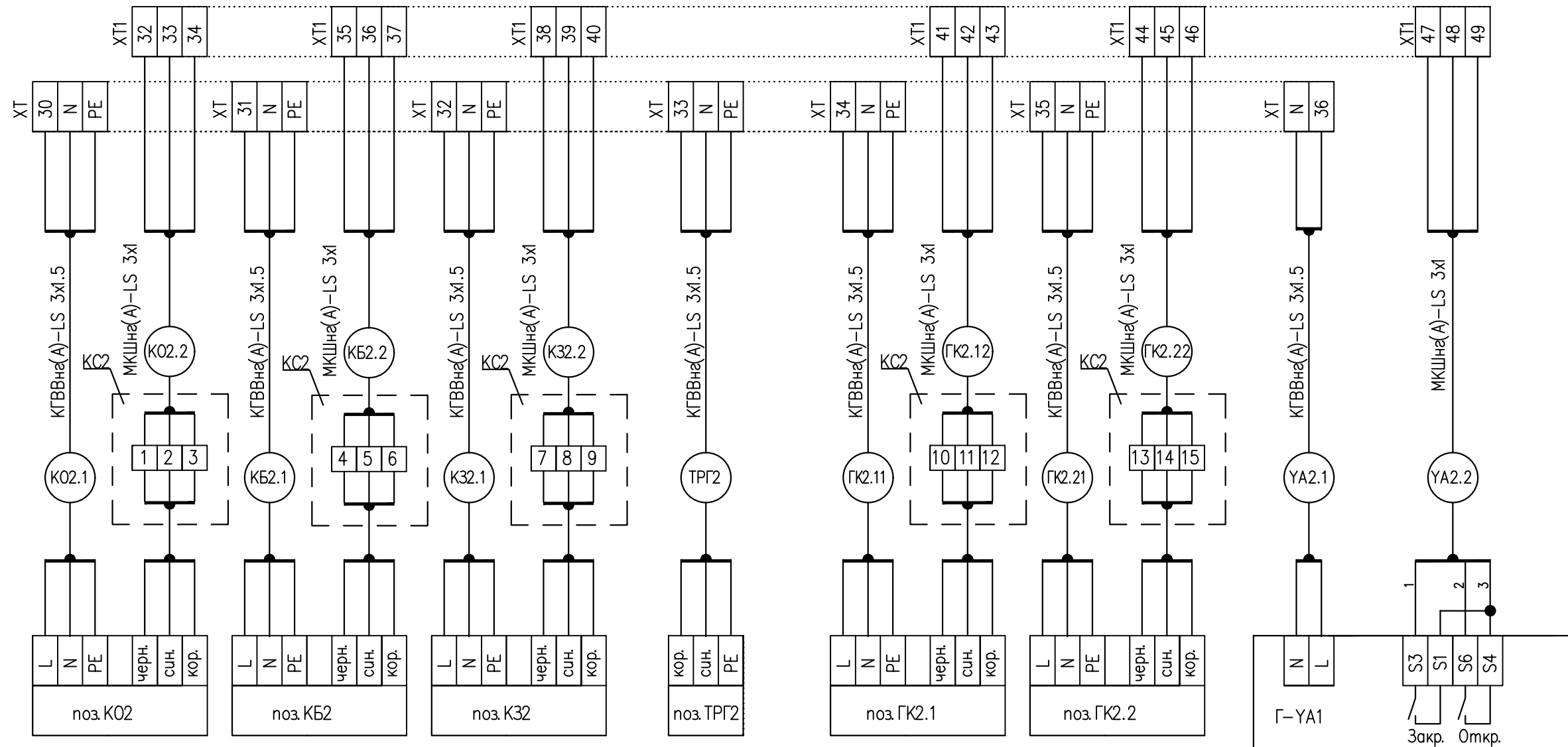
ПК-0122.АТХ

Лист

9.2

Формат А3

Шкаф управления



Наименование	Клапан опресовки	Клапан безопасности	Клапан запальника	Трансформатор розжига	Клапан ПЗК2.1	Клапан ПЗК2.2	Клапан расхода поз.Г-YA2
Тип	Клапан ВНЗ/4НБ-4П поз. K02	Клапан ВФЗ/4Н-4П поз. KB2	Клапан В1/2Н-4П поз. K32	ИВН-02Е поз. ТРГ2	Клапан ВН4Н-0,5П поз. GK2.1	Клапан ВН4М-0,5КП поз. GK2.2	Электропривод da5fu230-ds блока С4Н-5-43

Изм.	Лист	№ док.	Подпись	Дата

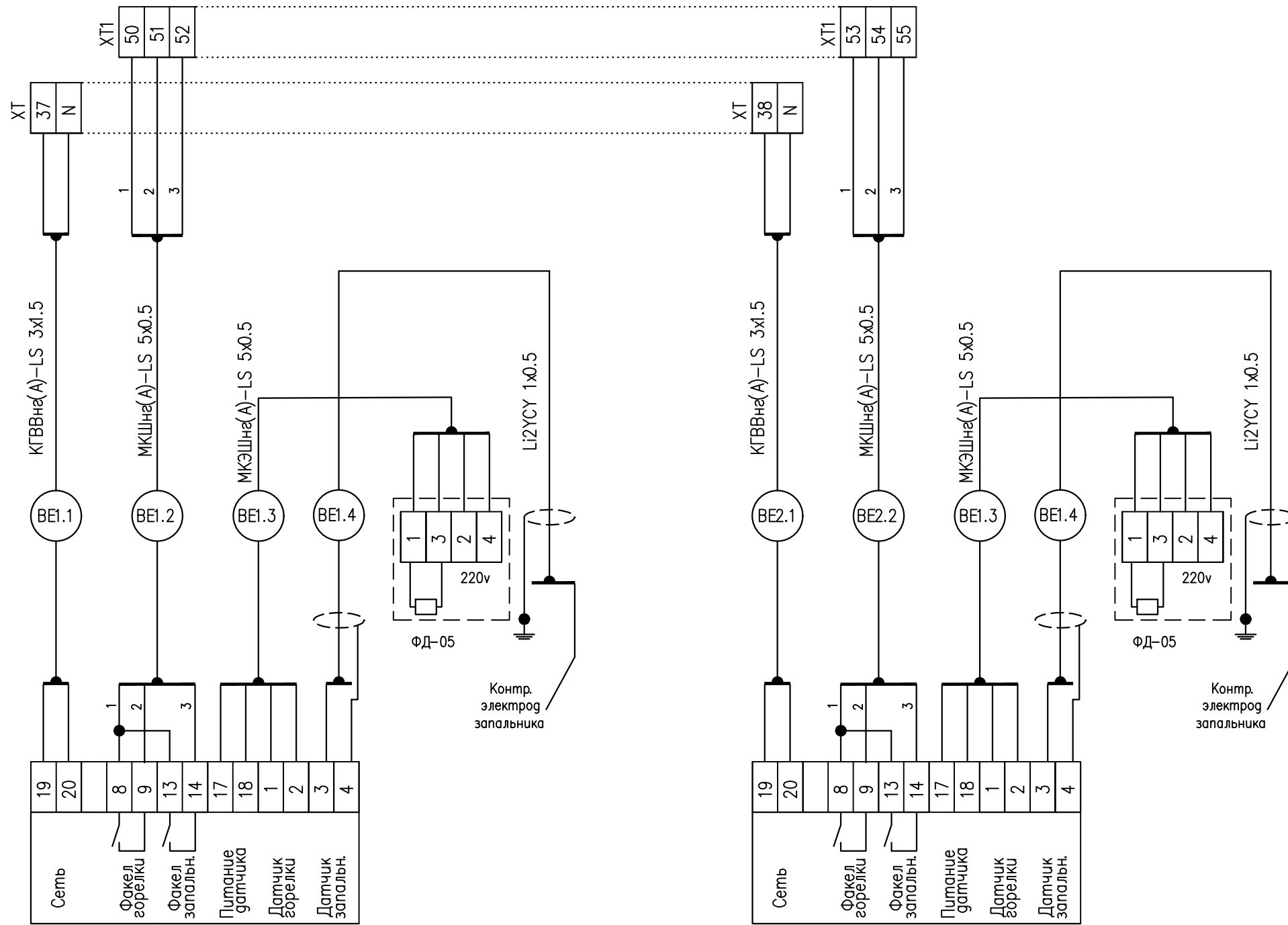
ПК-0122.АТХ

Лист

9.3

Формат А3

Шкаф управления



Наименование		Сигнализатор пламени		Сигнализатор пламени	
Тип		ЛУЧ-1АМ-2К поз. BE1		ЛУЧ-1АМ-2К поз. BE2	

Изм.	Лист	№ док.	Подпись	Дата

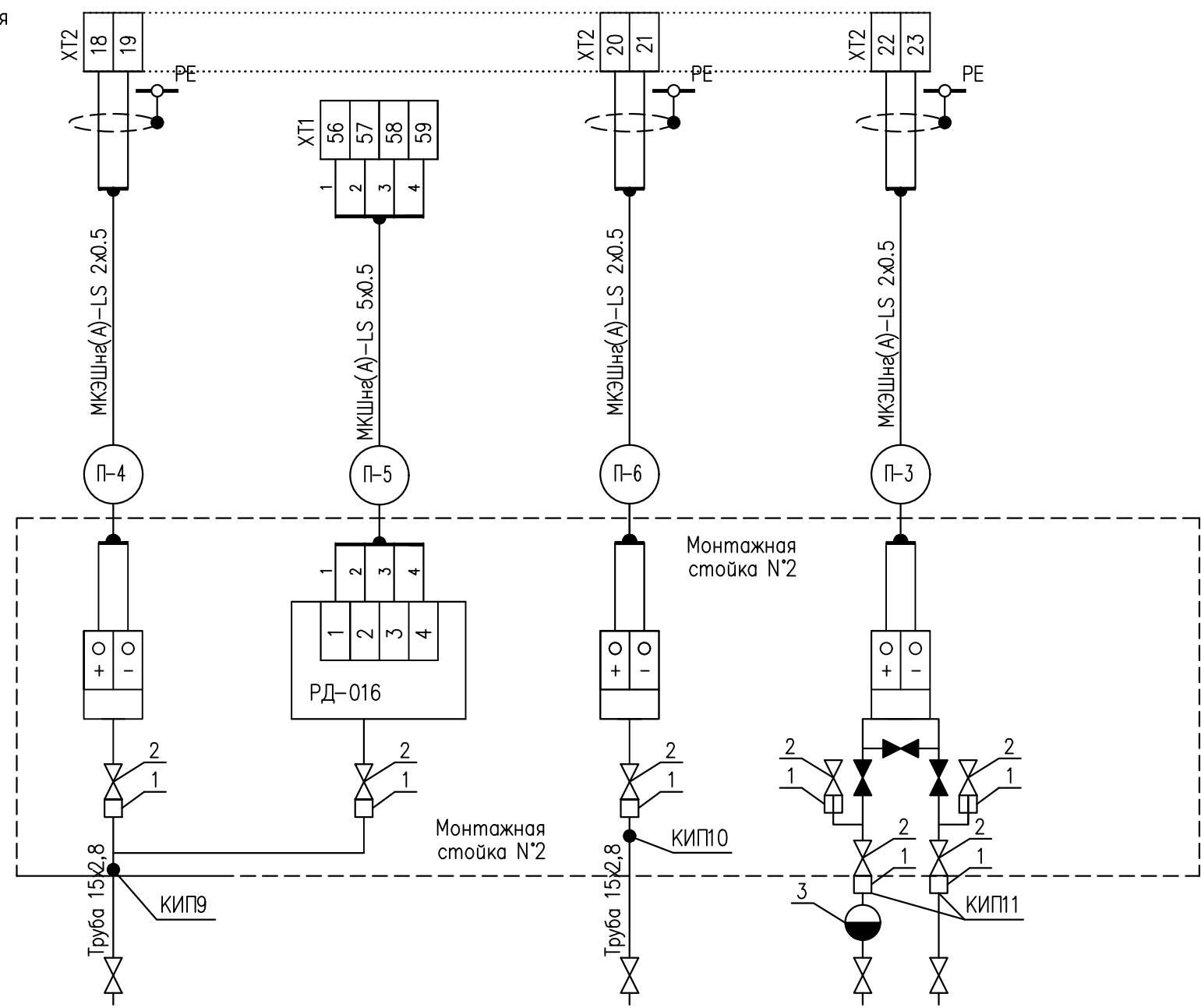
ПК-0122.АТХ

Лист

9.4

Формат А3

Шкаф управления



Позиция или обозначение на схеме	П-4	П-5	П-6	П-3	
Наименование	Давление пара в барабане котла	Давление пара в барабане котла "max"	Давление пара после ГПЗ	Уровень в барабане котла	

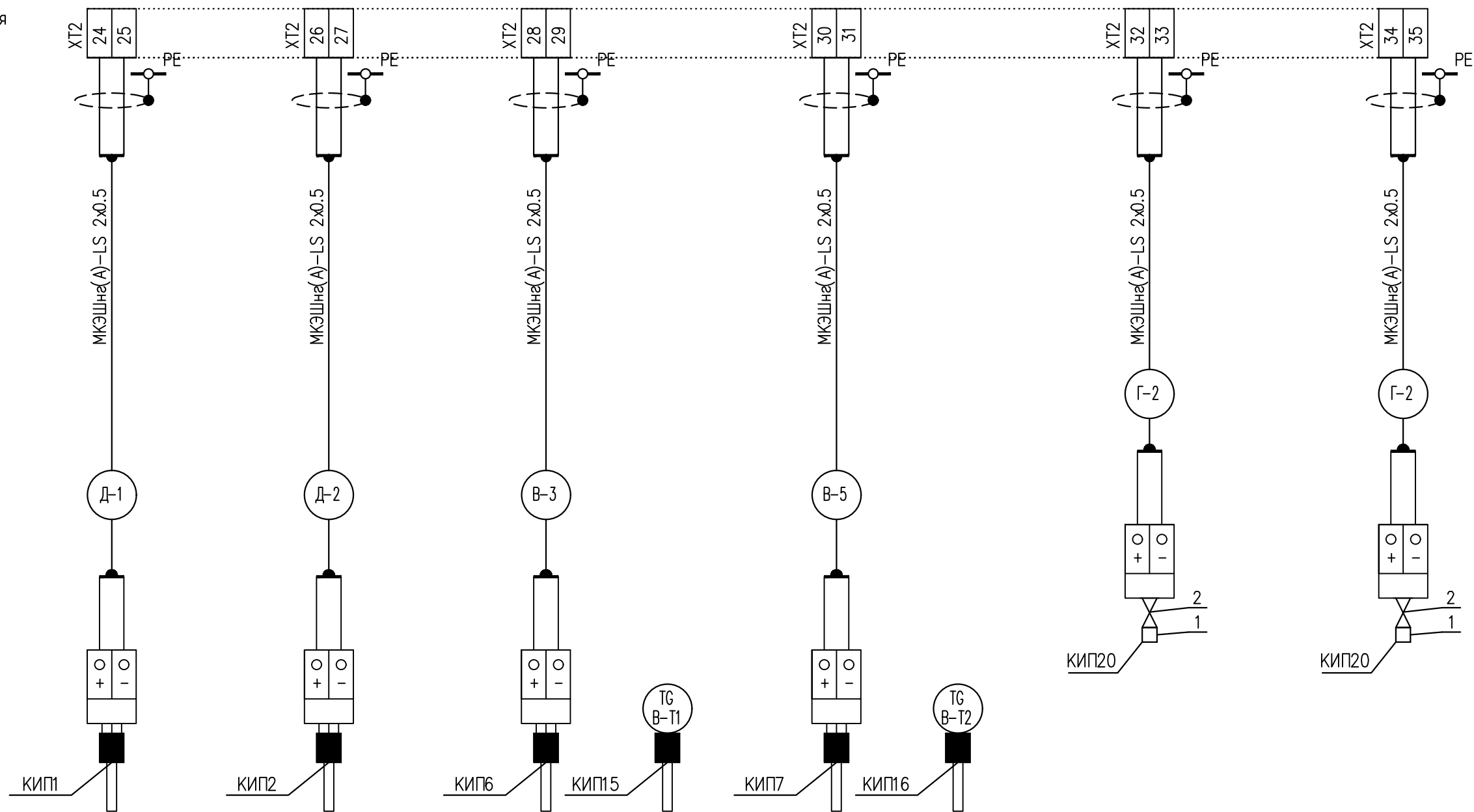
Изм.	Лист	№ док.	Подпись	Дата

ПК-0122.АТХ

Лист
9.5

Формат А3

Шкаф управления



Позиция или обозначение на схеме	Д-2	Д-3	В-3	В-4	В-5	В-4.1	Г-2	Г-14
Наименование	Температура ух газов перед эконамайзером	Температура ух газов после эконамайзера	Температура воды перед эконамайзера		Температура воды после эконамайзера		Давление газа перед заслонкой	Давление газа после заслонки

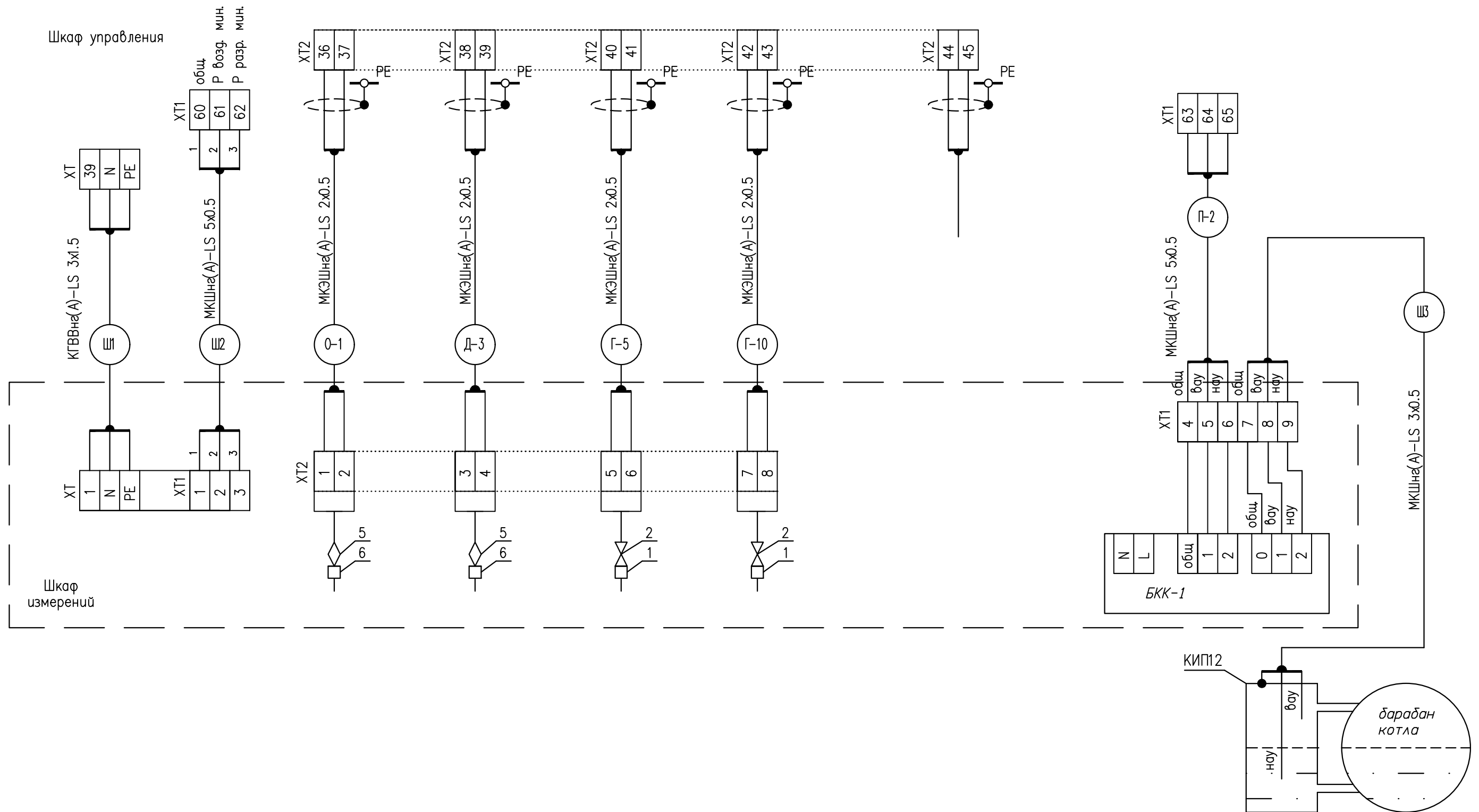
Изм.	Лист	№ док	Подпись	Дата

ПК-0122.АТХ

Лист

9.6

Формат А3



Позиция или обозначение на схеме		PTSA 0-1	Д-6	Г-5	Г-10		П-2
Наименование		Давление воздуха перед горелкой	Разрежение в топке котла	Давление газа перед горелкой 1	Давление газа перед горелкой 2	Давление питательной воды (резерв)	Уровень в барабане барабане котла "min/max"

Изм.	Лист	№ док.	Подпись	Дата

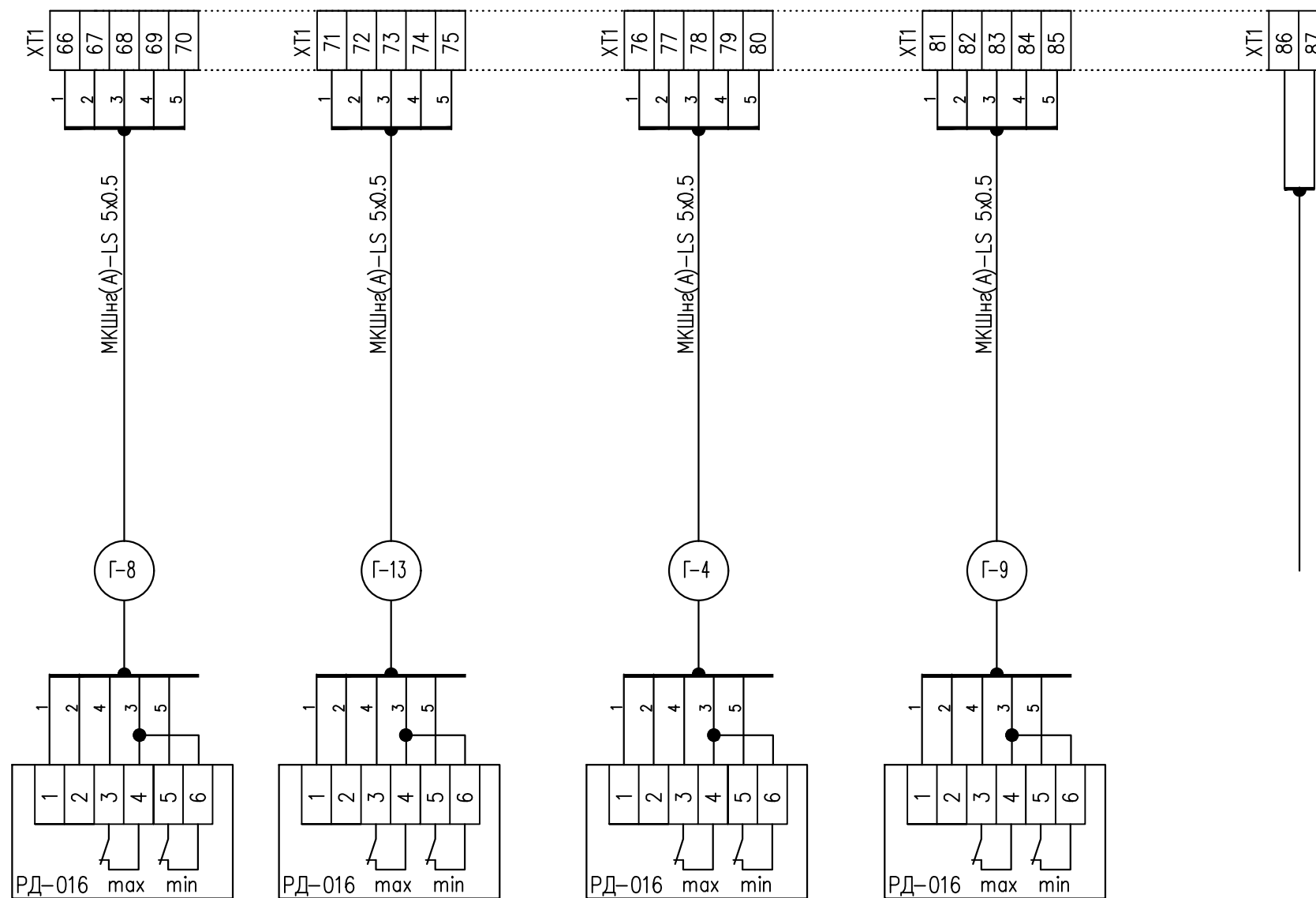
ПК-0122.АТХ

Лист

9.7

Формат А3

Шкаф управления



Позиция или обозначение на схеме	Г-8	Г-13	Г-4	Г-9	
Наименование	Контроль герметичности горелка 1	Контроль герметичности горелка 2	Контроль давления min, max горелка 1	Контроль давления min, max горелка 2	Авария котла

Изм.	Лист	№ док.	Подпись	Дата
------	------	--------	---------	------

ПК-0122.АТХ

Лист

9.8

Формат А3