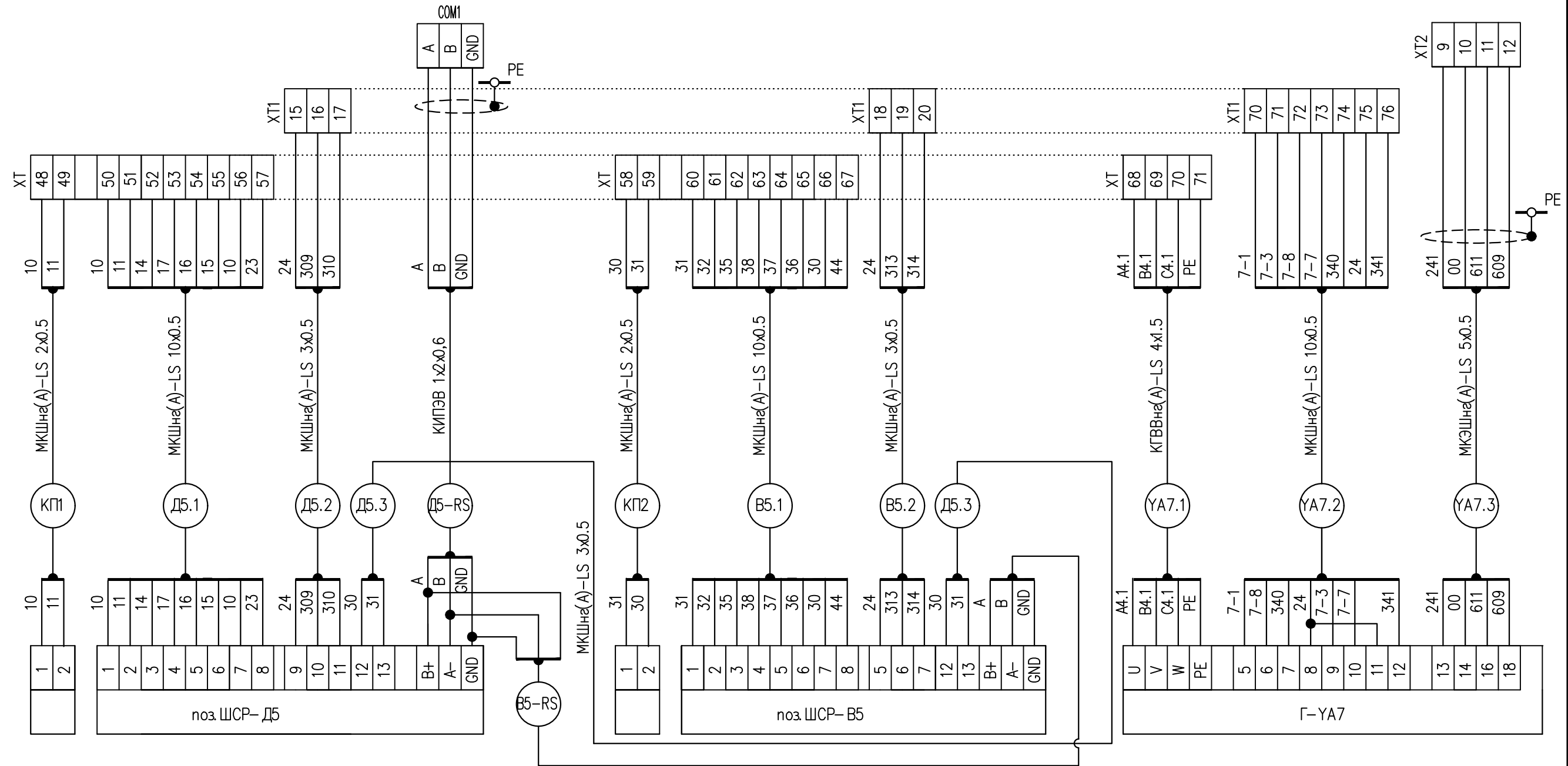


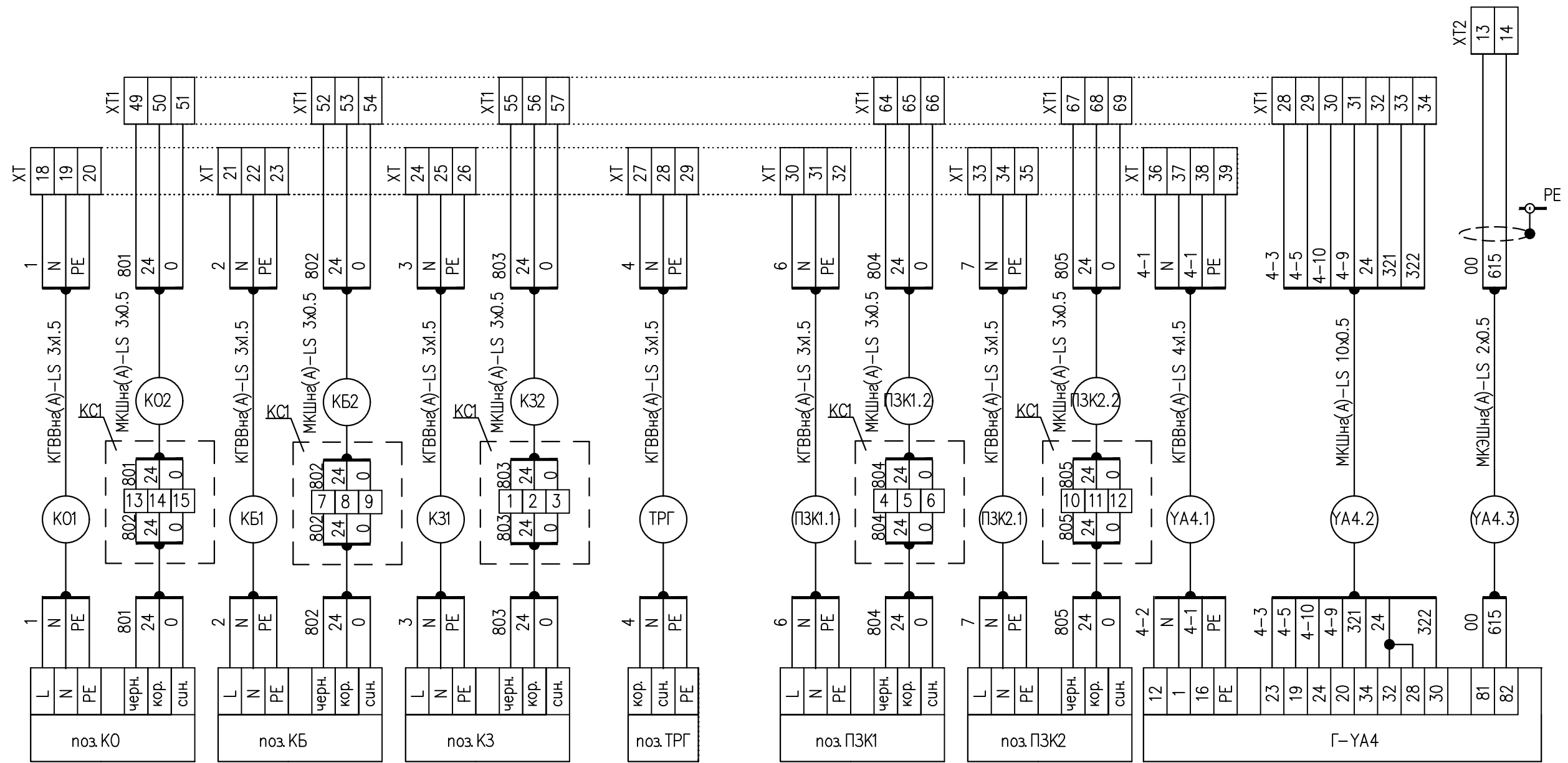
Наименование	Направляющий аппарат вентилятора поз.А-YA1	Направляющий аппарат дымососа поз.А-YA2	Главная паровая задвижка поз.Т-YA6
Тип	Механизм электрический однооборотный МЭО-250/63-0,63У-99К	Механизм электрический однооборотный МЭО-250/63-0,63У-99К	Механизм электрический однооборотный ГЗ-А

Изм.	Кол.уч.	Лист	№док.	Подпись	Дата	Комел ДЕ 25-14	Стация	Лист	Листов
							П	24.1	11
Н. контроль						Датчики и исполнительные механизмы котла. Схема соединений и подключения внешних проводов	ООО «ПромМатика»		
Разработал									
ГИП									



Наименование	Кнопочный пост	Шкаф силовой распределительный поз.ШСР	Кнопочный пост	Шкаф силовой распределительный поз.ШСР	Задвижка на газе поз.Г-YA7
Тип	Пост кнопочный поз.КП1	Цепи управления дымососом поз.Д5 см. часть ЭМ	Пост кнопочный поз.КП2	Цепи управления дутьевым вентилятором поз.В5 см. часть ЭМ	Механизм электрический однооборотный МЭ0-250/63-0,63У-99К

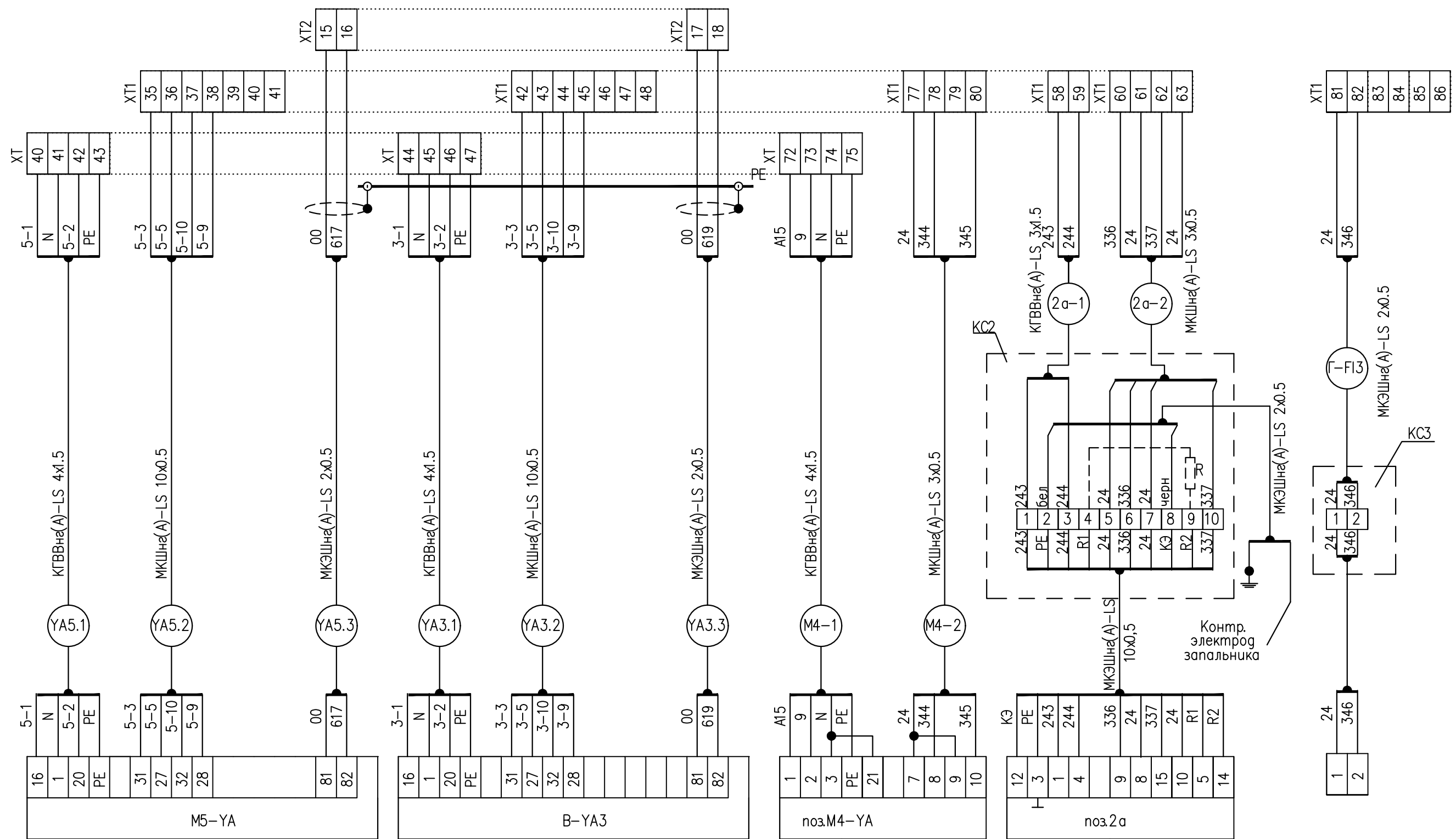
Изм.	Лист	№ док.	Подпись	Дата



Наименование	Клапан опресовки	Клапан безопасности	Клапан запальника	Трансформатор розжига	Клапан ПЗК1	Клапан ПЗК2	Регулятор топлива (газ) поз.Г-YA4
Тип	Клапан ВН1/2НБ-4 см поз.КО	Клапан ВФ1Н-4 см. поз.КБ	Клапан ВН1/2Н-4 см. поз.КЗ	ИВН-01 поз.ТРГ	Клапан ВН6Н-1 см. поз.ПЗК1	Клапан ВН6Н-1 см. поз.ПЗК2	Электропривод Regada SP1

Изм.	Лист	№ док	Подпись	Дата

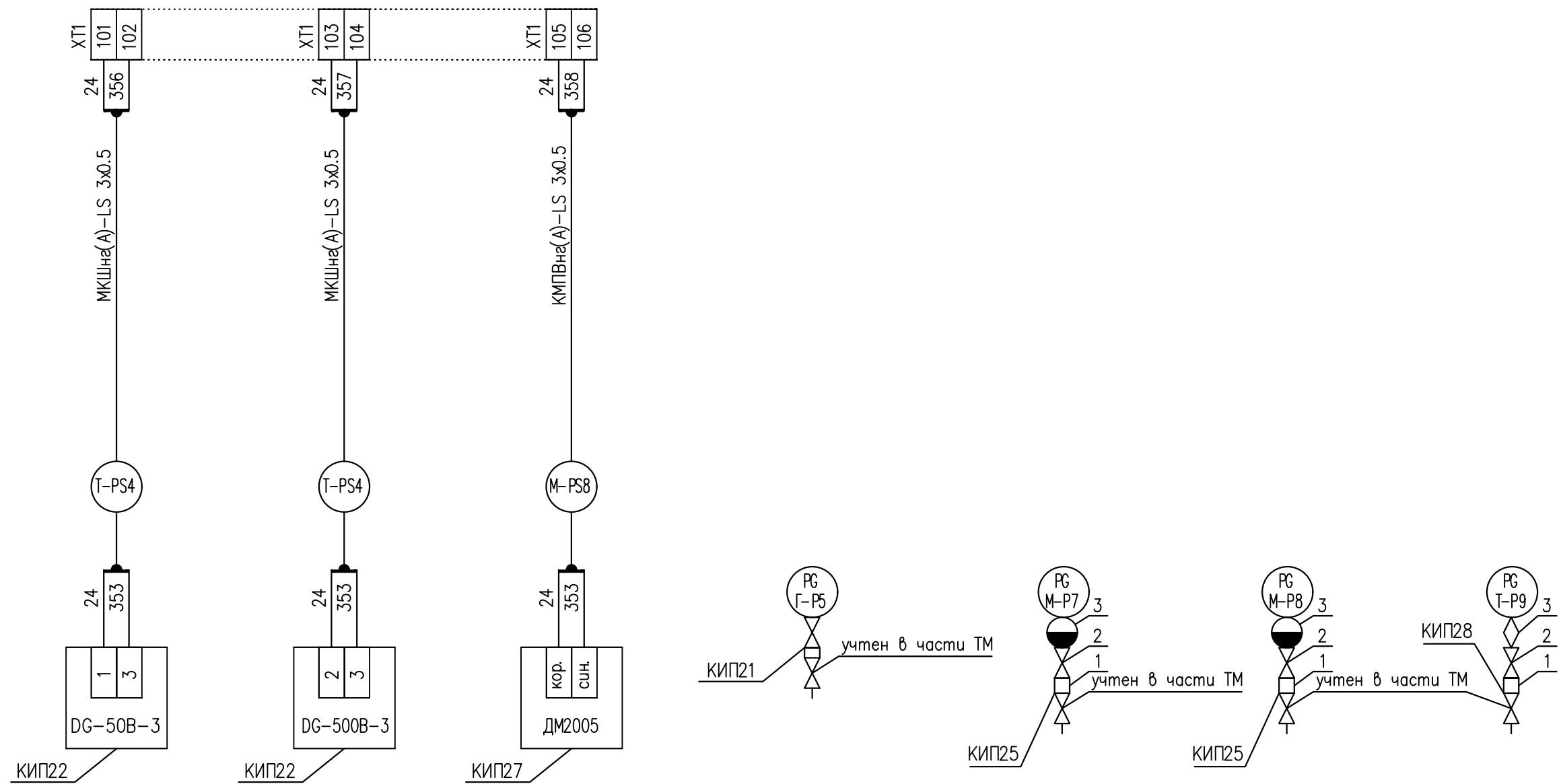
Формат А3



R= 1...10 кОм (регулировка чувствительности
пламени горелки)

Наименование	Регулятор топлива (мазут) поз.М5-YA	Регулятор уровня в барабане поз.В-YA3	Клапан мазута	Сигнализатор пламени	Счетчик газа
Тип	Электропривод Regada ST0.1	Электропривод Regada ST0.1	Клапан ПЗКМ 25-40.00 поз.М4-YA	ФЭСП-2.Р поз.2а	СГ16МТ-Р поз.Г-F13

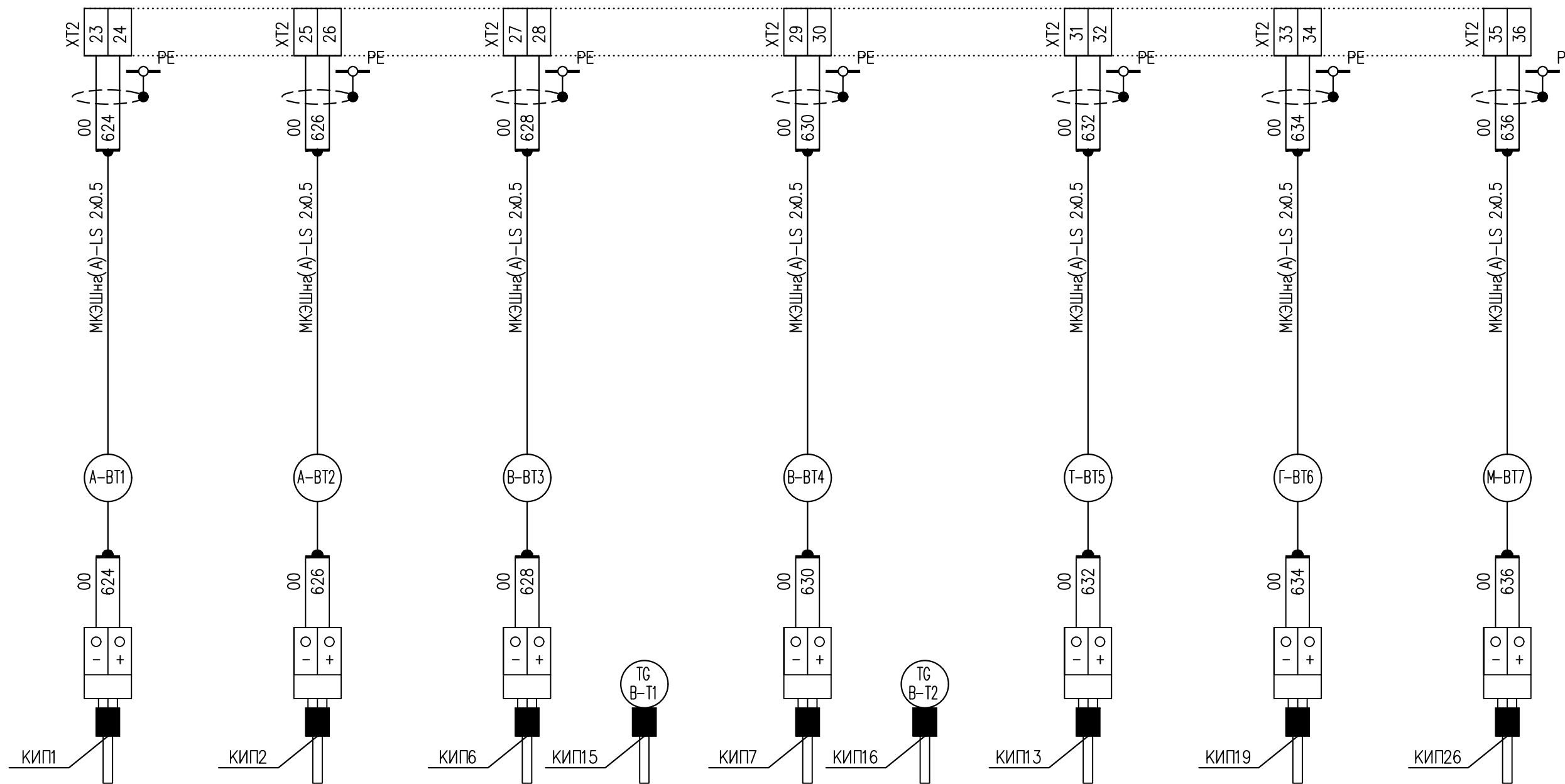
Изм.	Лист	№ док.	Подпись	Дата
------	------	--------	---------	------



Позиция или обозначение на схеме	Г-PS5	Г-PS4	М-PS8	Г-Р5	М-Р7	М-Р8	Т-Р9
Наименование	Давление газа между ПЗК "min"	Давление газа между ПЗК "max"	Давление мазута перед горелкой "min"	Давление газа до БГ	Давление мазута до регулятора	Давление мазута до регулятора	Давление пара к форсунке

Изм.	Лист	№ док.	Подпись	Дата

Формат А3



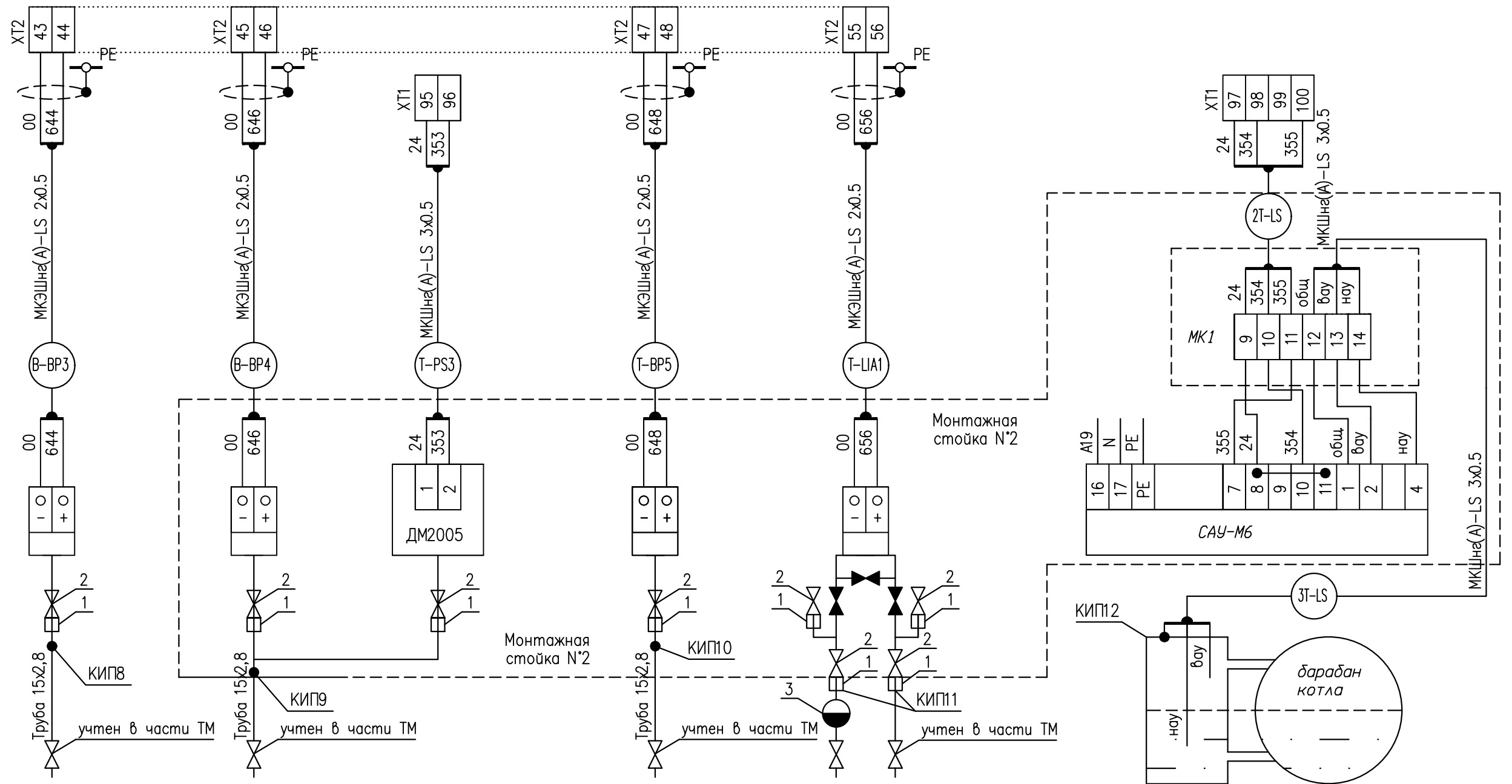
Позиция или обозначение на схеме	A-BT1	A-BT2	B-BT3	B-T1	B-BT4	B-T2	T-BT5	Г-BT6	M-BT7
Наименование	Температура ух газов перед экономайзером	Температура ух газов после экономайзера	Температура воды перед экономайзера		Температура воды после экономайзера		Температура пара	Температура газа	Температура мазута

Изм.	Лист	№ док	Подпись	Дата
------	------	-------	---------	------

Лист

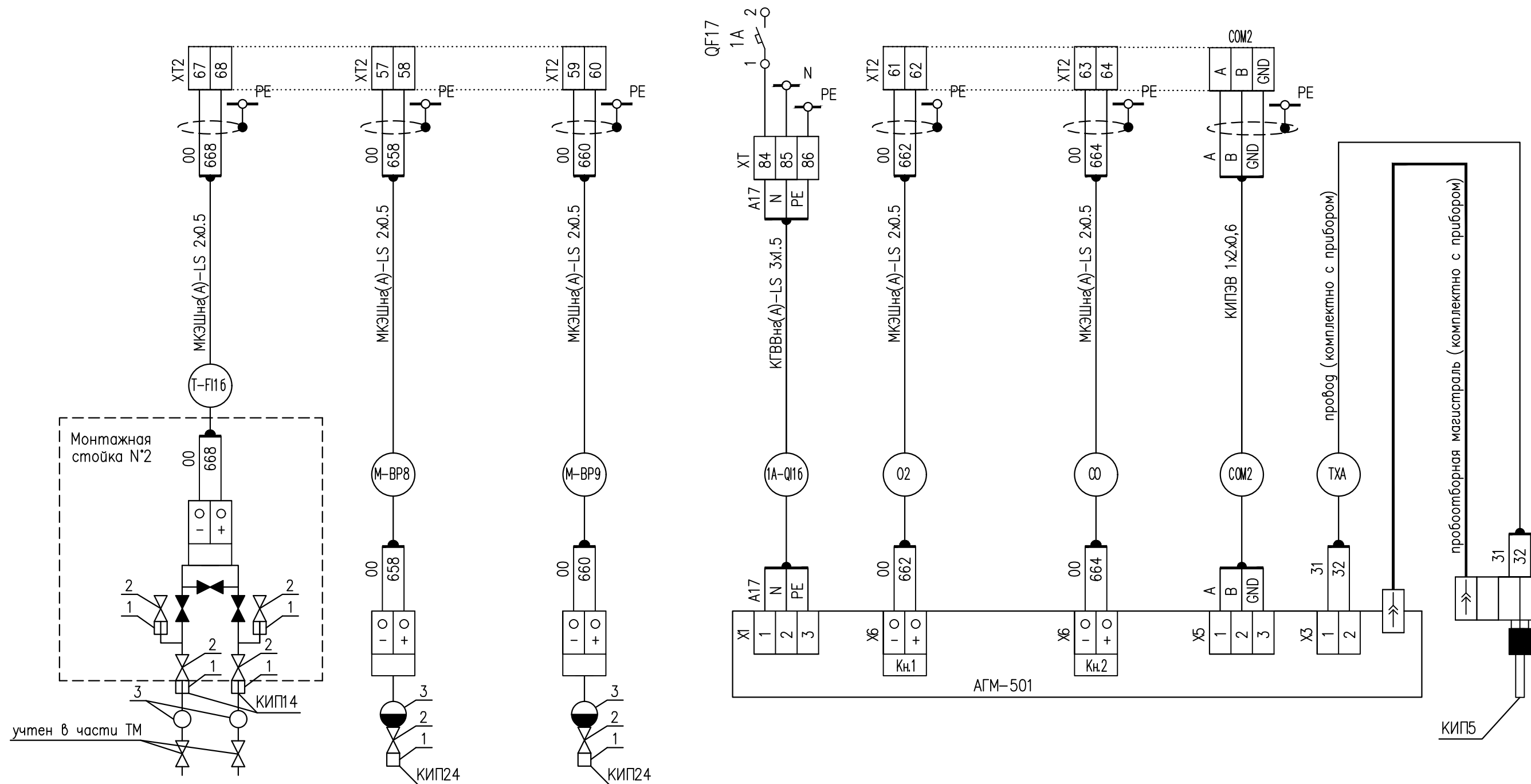
24.6

Формат А3



Позиция или обозначение на схеме	В-ВР3	Т-ВР4	Т-PS3	Т-ВР5	Т-ЛИА1	Т-ЛС1
Наименование	Давление питательной воды	Давление пара в барабане котла	Давление пара в барабане котла "тах"	Давление пара перед ГПЗ	Уровень в барабане котла	Уровень в барабане котла "min/тах"

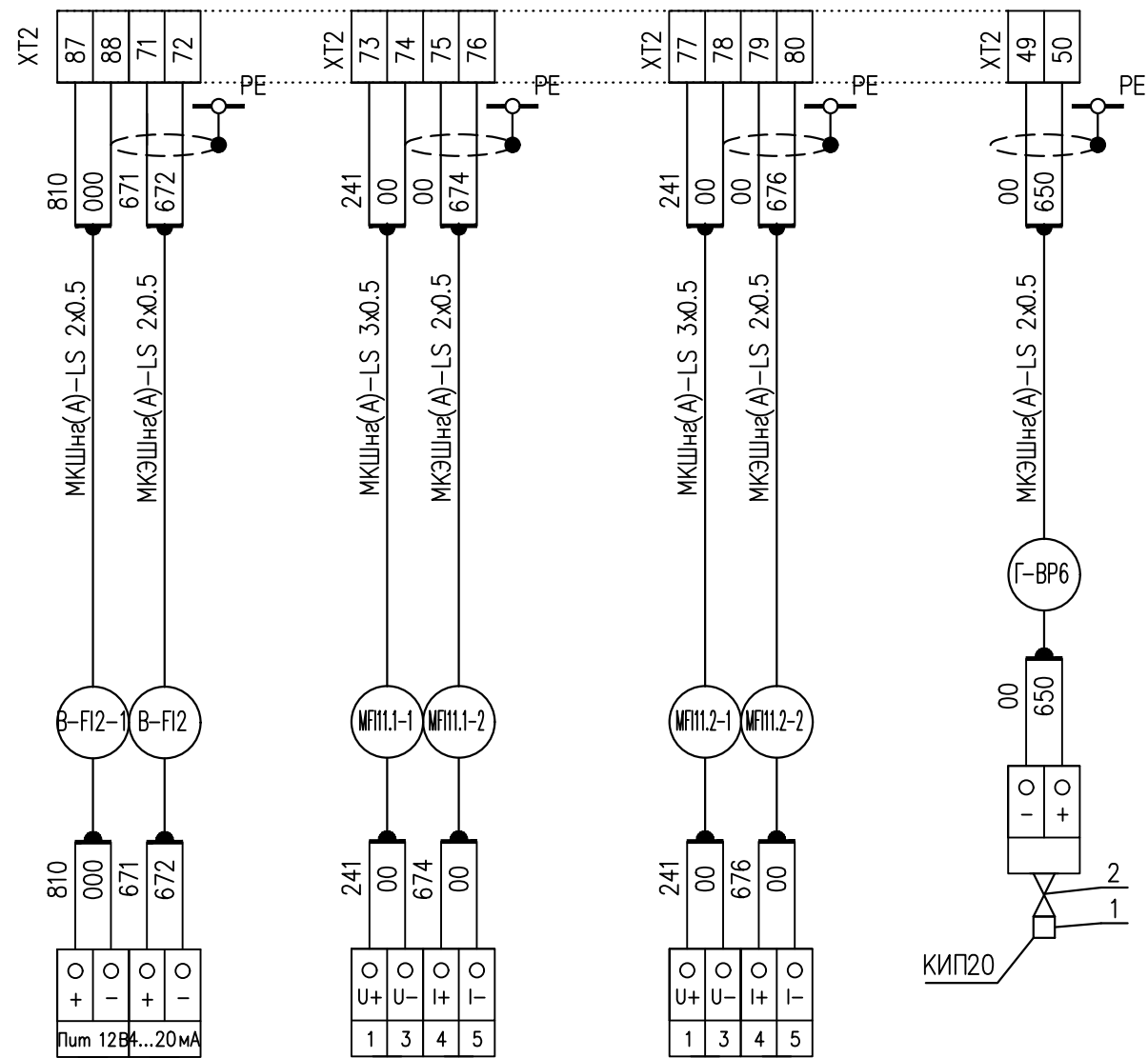
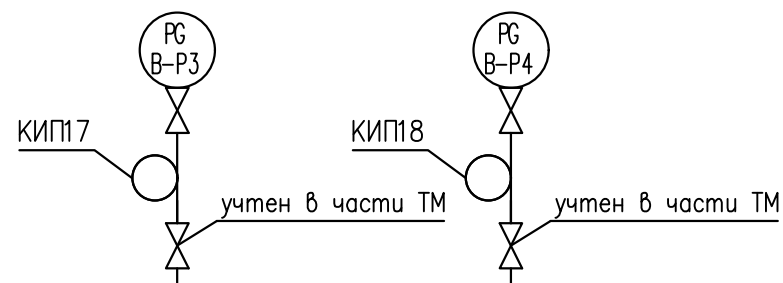
Изм.	Лист	№ док.	Подпись	Дата



Позиция или обозначение на схеме	T-F116	M-BP8	M-BP9	A-Q116			
Наименование	Расход пара	Давление мазута до регулятора	Давление мазута перед горелкой		Содержание кислорода в ух газах	Содержание окиси углерода в ух газах	

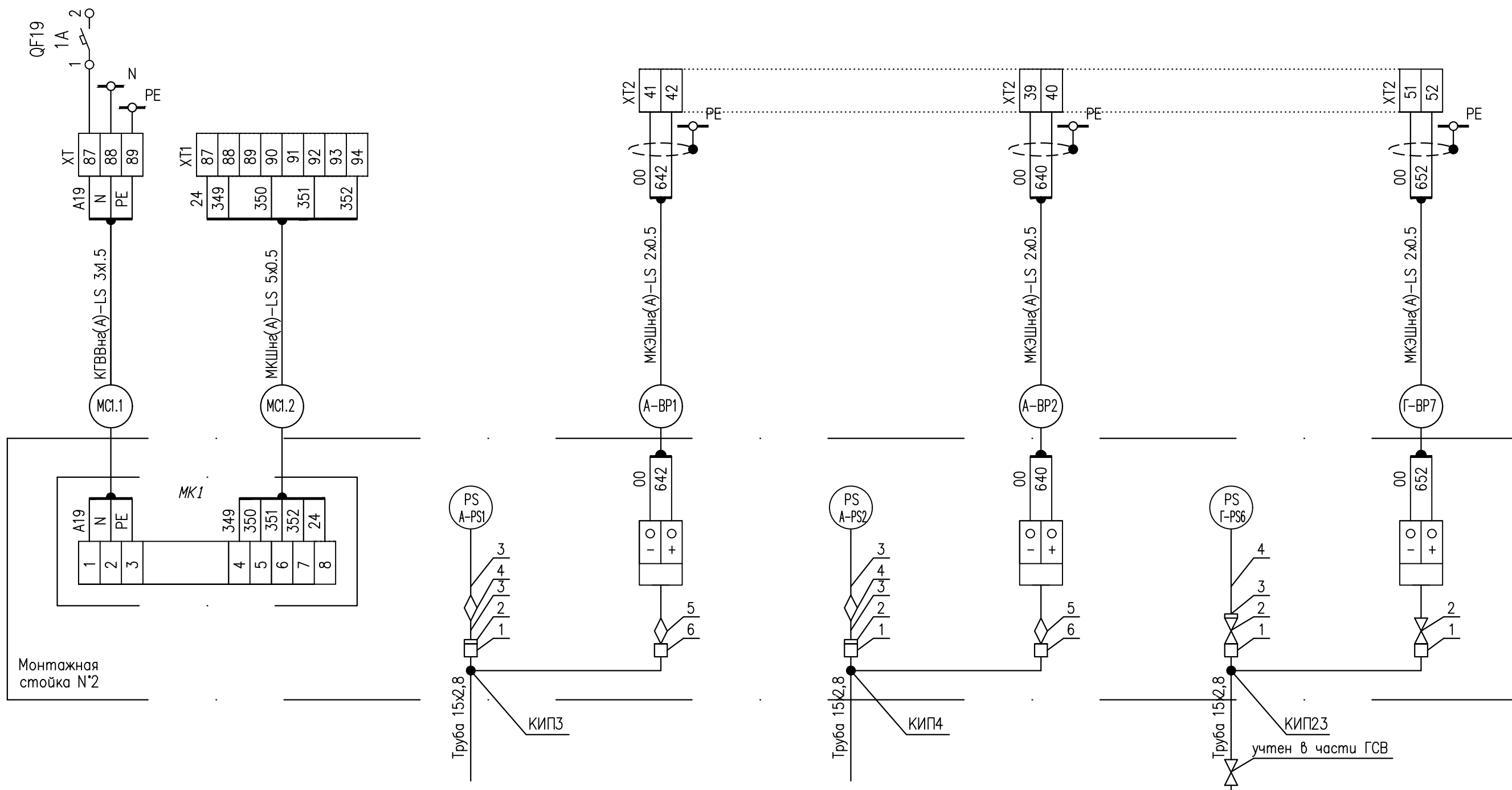
Изм.	Лист	N док	Подпись	Дата

Формат А3



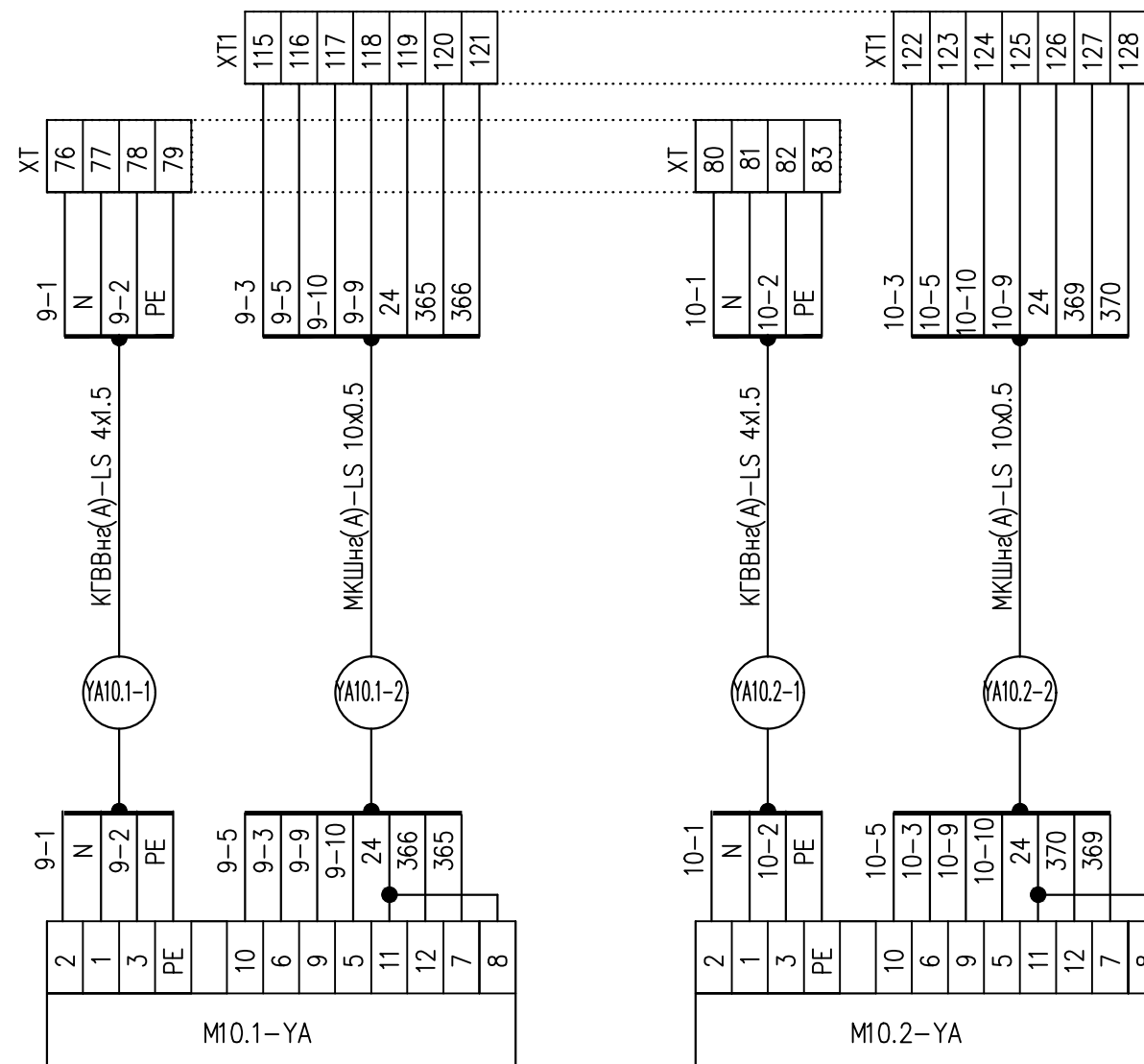
Позиция или обозначение на схеме	В-Р3	В-Р4	В-Ф12	поз.М11.1-Ф1	поз.М11.2-Ф1	Г-ВР6
Наименование	Давление питательной воды до регулятора	Давление питательной воды после регулятора	Расход питат. воды	Расход мазута прямая	Расход мазута циркуляция	Давление газа перед БГ

Изм.	Лист	№ док.	Подпись	Дата



Позиция или обозначение на схеме	A-PS1	A-BP1	A-PS2	A-BP2	Г-PS6	Г-BP7
Наименование	Давление воздуха перед горелкой		Разрежение в топке котла		Давление газа перед горелкой	

Изм.	Лист	№ док.	Подпись	Дата



Наименование	Задвижка на мазуте поз.М10.1-YA	Задвижка на мазуте поз.М10.2-YA
Тип	Электропривод МЭОФ-40/25-0,25М-96К	Электропривод МЭОФ-40/25-0,25М-96К

Изм.	Лист	№ док.	Подпись	Дата