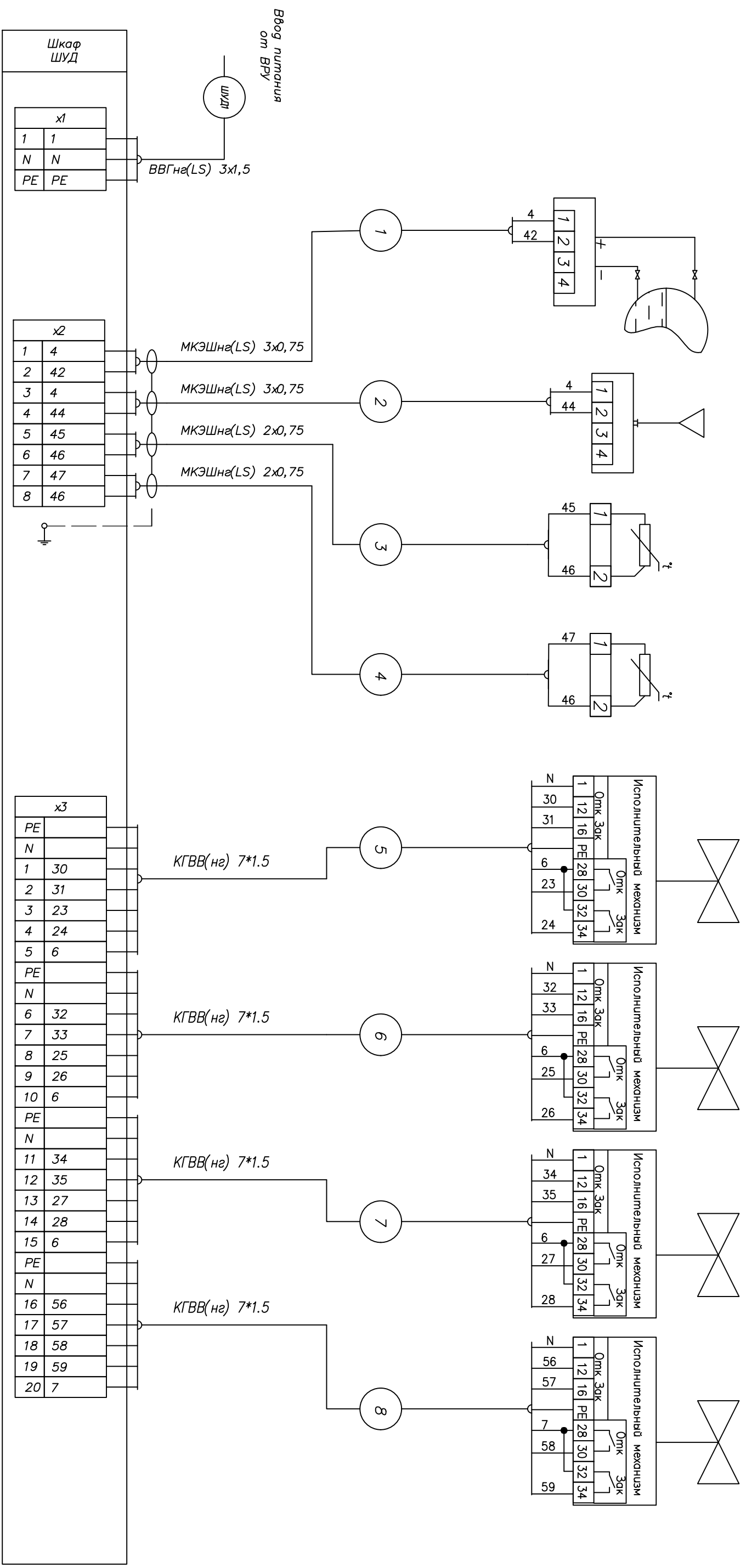


Измеряемая среда	Вода	Пар	Вода	Вода	Вода	Пар	Пар	Вода
Измеряемый параметр	Уровень	Давление	Температура	Температура	Регулирующие уровни в геозарторе	Регулирующие давление в геозарторе	Регулирующие температур в геозарторе	Регулирующие температур искожно воды
Место установки отборных устройств или местных приборов	Деаэрактор	Деаэрактор	У гна геозартора	Труборобод искожной воды	Труборобод искожной воды	Основной труборобод пара	Труборобод пара на барботаж	Труборобод искожно воды
Монтажный чертёж								
Позиция по спецификации	ЛТ1	РТ2	ТЕ3	ТЕ4	ЕГТ 1М	ЕГТ 2М	ЕГТ 3М	ЕГТ 4М

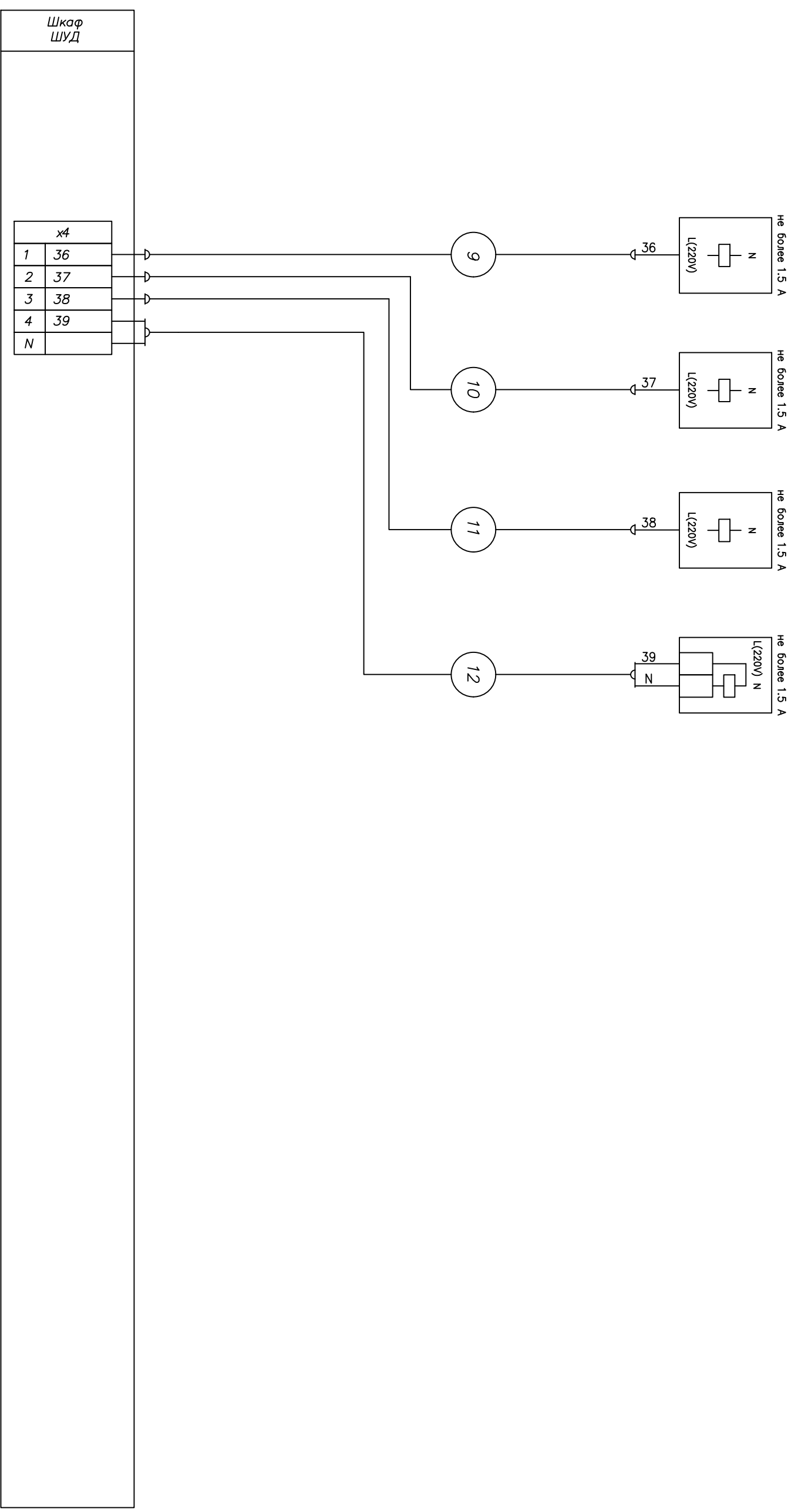


Инв.№ подл.	Подпись и дата	Взам.инв.№
-------------	----------------	------------

ШУД...-П-АК		ООО "ПромМатика"	
Изм.	Код.уч.	Лист	№ док
Разработчик	Проверил	Амиев	Леонычев
Норм. код	ГИП	Обухов	
Дата		Дата	
Схема внешних соединений шкафа автоматизации геозартора			
Страница	Лист	Листов	
Р	6	1	
ООО "ПромМатика"			

Инв. № подл.	Подп. и дата	Взам. инв. N			

Наименование	Авария	Аварийная сигнализация	Разрешение на пуск	Аварийный пуск
Измеряемый параметр				
Место установки отборных устройств или местных приборов			Питательный насос	
Монтажный чертеж				
Позиция по спецификации	АСУТП	Объёмистель		Клапан сброса



Изм.	Код	И. гок	Подпись	Дата

ШУД-...-П-АК