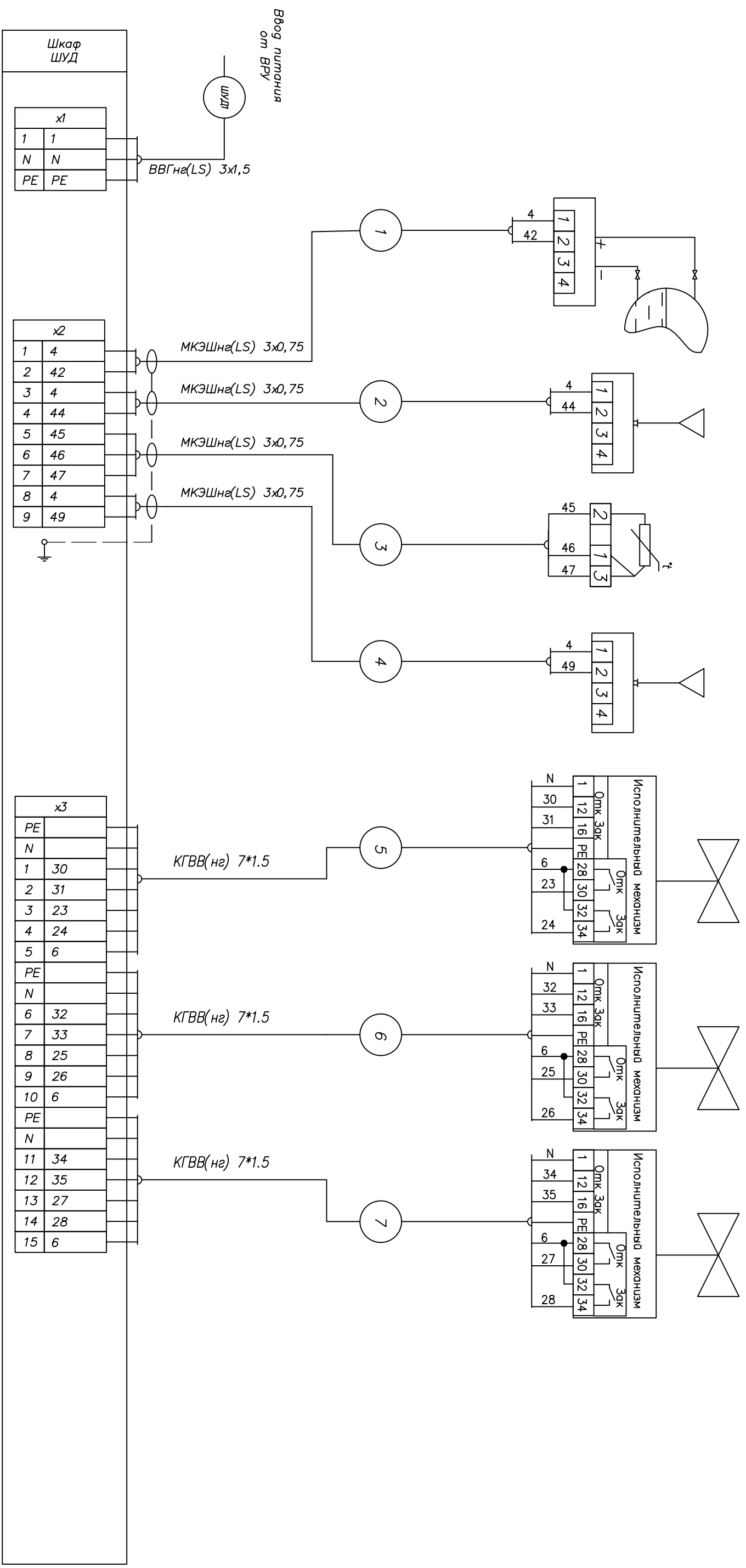


Измеряемая среда	Вода	Пар	Вода	Вода	Вода	Пар	Пар
Измеряемый параметр	Уровень	Давление	Температура	Давление (Уровень в баке)	Регулировочные уровни в газараторе	Регулировочные давления в газараторе	Регулировочные температур в газараторе
Место установки отборных устройств или местных приборов	Деаэратор	Деаэратор	У гна деаэратора		Трубопровод ускадной воды	Основной трубопровод пара	Трубопровод пара на барботаж
Монтажный чертёж							
Позиция по спецификации	ЛТ1	РТ2	ТЕ3	РТ4 (ЛТ4)	ЕГТ 1М	ЕГТ 2М	ЕГТ 3М



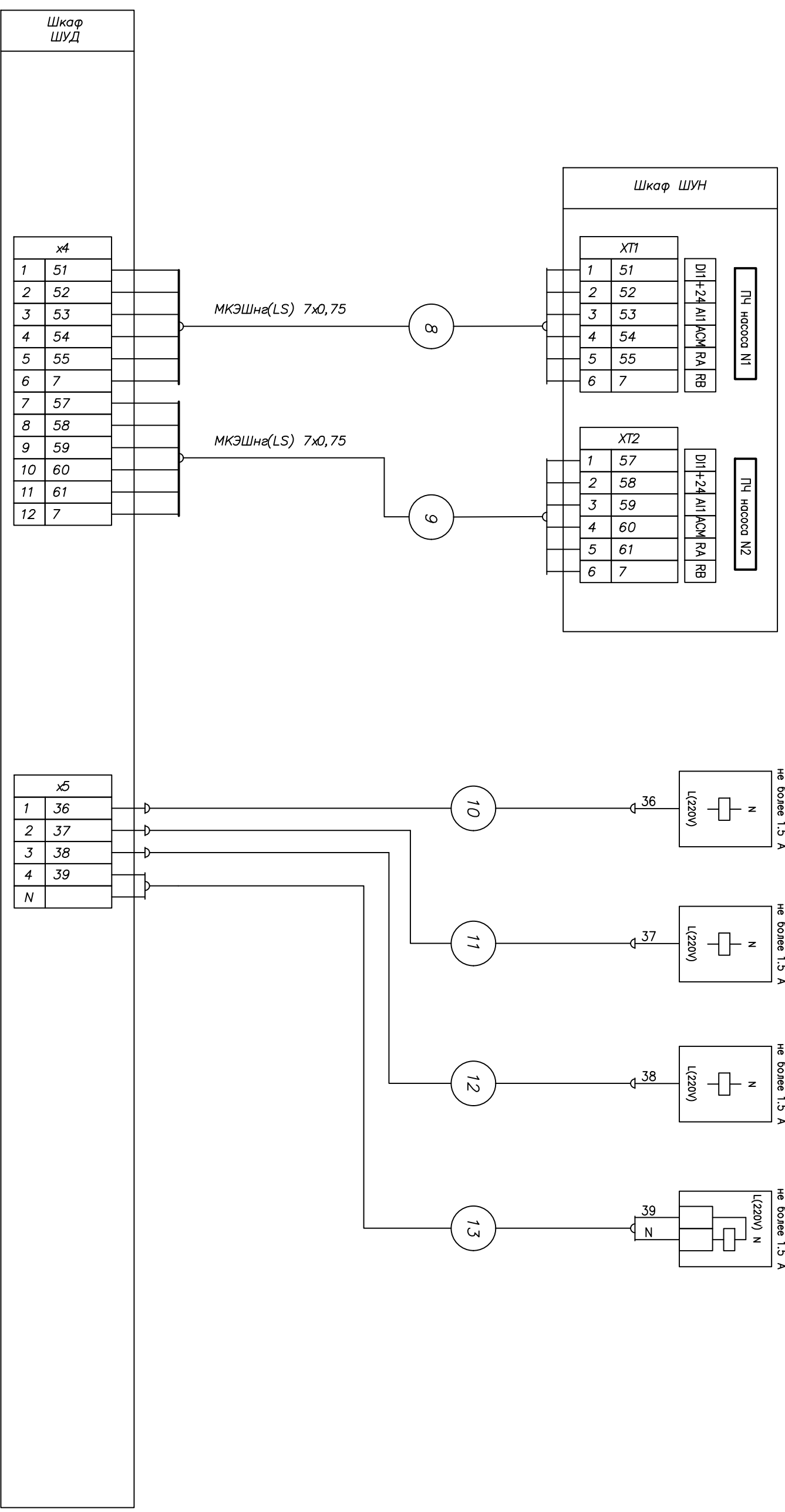
Инв.Н подл.	Подпись и дата	Взам.инв.Н
-------------	----------------	------------

ШУД...-П-АК		ООО "ПромМатика"	
Изм.	Код.уч.	Лист	№ док
Разработчик	Амиев	Подпись	Дата
Проверил	Леонтьев		
Норм. кот.			
ГИП	Обухов		
Схема внешних соединений шкафа автоматизации газаратора			
Страница	Лист	Листов	
Р	6	1	
ООО "ПромМатика"			

Согласовано

Инв. № подл.	Подп. и дата	Взам. инв. N			

Наименование	Управление насосом х.в.	Авария	Аварийная сигнализация	Разрешение на пуск	Аварийный пуск
Измеряемый параметр					
Место установки отборных устройств или местных приборов	Шкаф ШУН			Питательный насос	
Монтажный чертеж					
Позиция по спецификации		АСУТП	Оповещатель		Клапан сброса



Изм.	Код	Н. гок	Подпись	Дата

ШУД...-П-АК