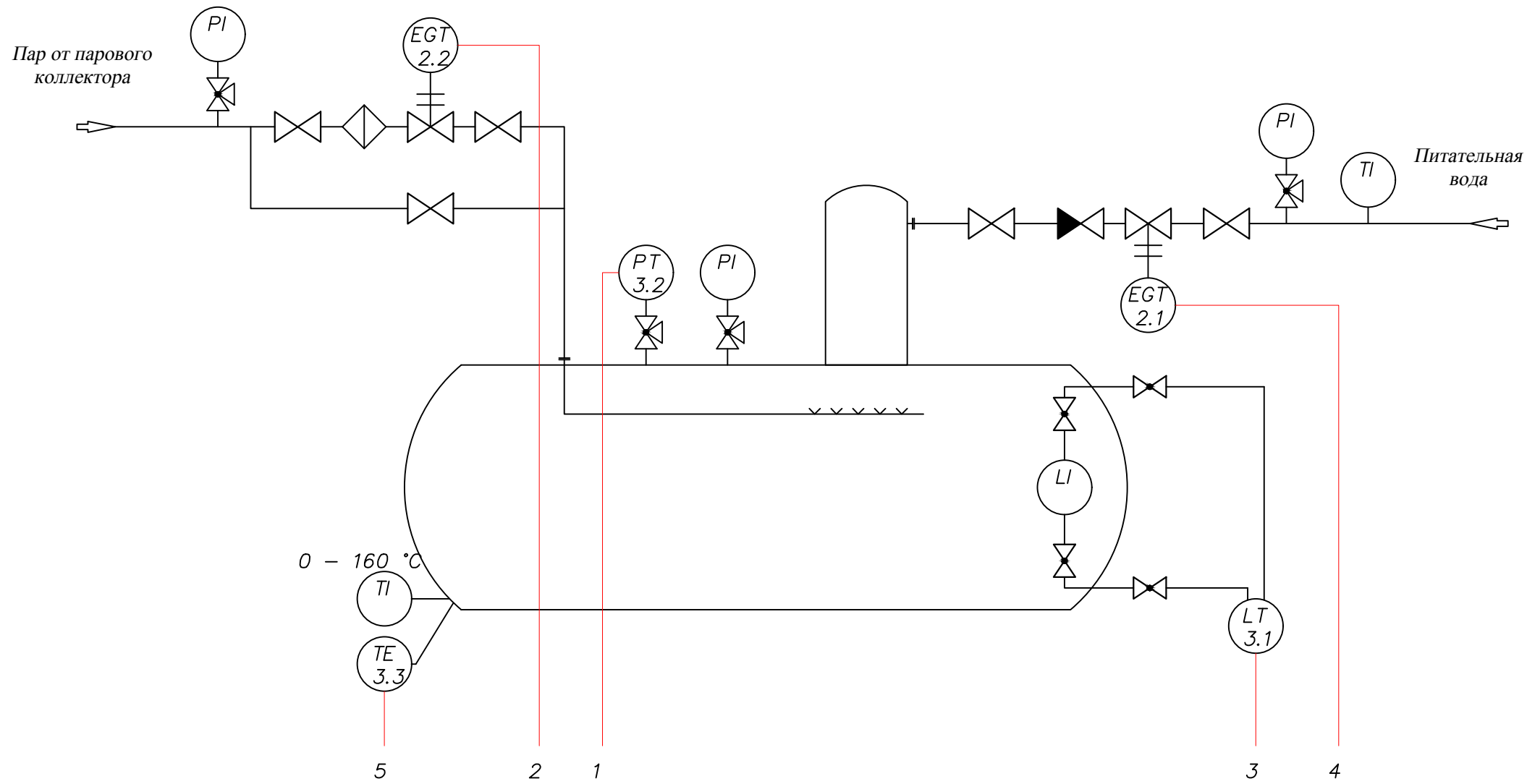
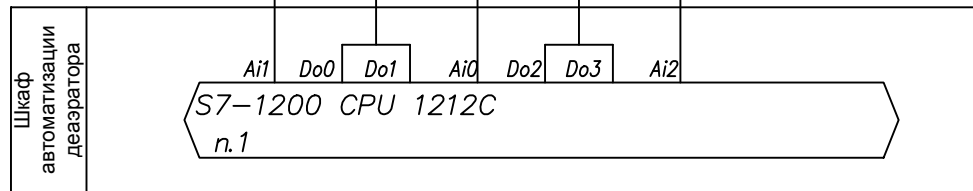


Поз.	Наименование
EGT 2.1	Регулятор давления в деаэраторе
EGT 2.2	Регулятор уровня воды в деаэраторе
LT 3.1	Датчик уровня воды в деаэраторе
PT 3.2	Датчик давления в деаэраторе
TE 3.3	Датчик температуры воды в деаэраторе



0 - 160 °C
 ПИ
 ТЕ 3.3

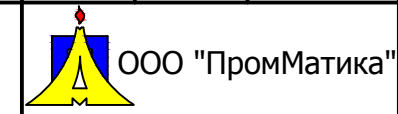
- 1 Давление пара в деаэраторе, МПа
- 2 Регулирование давления пара в деаэраторе
- 3 Уровень воды в деаэраторе, %
- 4 Регулирование уровня воды в деаэраторе
- 5 Температура воды в деаэраторе, °C



Изм.	Кол.уч.	Лист	N док	Подпись	Дата
Разработал		Смирнов			
Проверил		Леонтьев			
Норм. кот.					
ГИП		Леонтьев			

Стадия	Лист	Листов
Р	4	5

Схема функциональная
автоматизация деаэратора



Инв. N подл.	Подпись и дата	Взам. инв. N
--------------	----------------	--------------